

ENJOY *your spare time*

SUNWIND

Nova 12/24V

Fryseboks Nova 78 liter

Frysbox Nova 78 liter

Pakastin Nova 78 litraa



BRUKSANVISNING

BRUKSANVISNING

KÄYT TÖOHJE

Art.nr 541510

NORSK

Bruksanvisning.....3-11

SVENSKA

Bruksanvisning.....12-21

SUOMI

Käyttöohje.22-30

Gratulerer med din nye fryser. Det batteridrevne 12/24 volts fryseren er designet for energisparing med en effektiv DC-kompressor og et tykt lag med isolasjon. Før du bruker fryseren, les nøye gjennom denne bruksanvisningen, samt all informasjon om sikkerhet, installasjon, drift og rengjøring. Disse retningslinjene dekker ikke nødvendigvis alle mulige tilstander eller situasjoner som kan oppstå, men bruk sunn fornuft og forsiktighet når du installerer, bruker og rengjør kjøleskapet. Hvis du er usikker på noen av instruksjonene eller advarslene i denne bruksanvisningen, ta kontakt med din lokale forhandler.

Viktige sikkerhetsinstruksjoner

- Etter transport, hvis fryseren har vært på siden eller ryggen, må den stå i en vannrett og oppreist posisjon i minst 12 timer før bruk. Dette tillater at væsken i kompressoren fordeles jevnt.

Generelle sikkerhetsinstruksjoner

- La fryseren kjøle seg ned tom i minst 4 timer før du legger inn mat, slik at den kan kjøles ordentlig ned.
- Fryseren er kun designet for drift på 12 eller 24 volt DC. Fryseren må ikke kobles til en AC-strømkilde (vekselstrøm).
- Apparatet er kun ment for husholdningsbruk og for lagring av mat og drikke. Det er ikke beregnet for kommersiell eller industriell bruk.
- Ikke bruk overdreven kraft på håndtaket når du åpner døren.
- Hvis romtemperaturen nærmer seg fryserens driftstemperatur, kan fryseren fungere unormalt. Ved temperaturer over 38°C kan fryseren miste ytelse.
- En DC-fryser har lavere kjølekapasitet enn typiske AC-drevne apparater. Kompressoren er mindre, noe som gjør fryseren mer effektiv, men den vil kjøle store, varme matmengder saktere.
- Før rengjøring eller flytting av fryseren, koble alltid fra strømmen først.
- Utfør ikke service på fryseren med mindre du er opplært eller autorisert tekniker.
- Dette apparatet inneholder kjølemedium R600a og polyolesterkompressorolje i kjølekretsen. Vær forsiktig for å unngå skade på kjølekretsen som kan føre til lekkasje.

- Ikke bruk andre elektriske apparater inne i fryseren.

Disse advarslene er gitt av hensyn til din sikkerhet. Sørg for at du forstår dem før du installerer eller bruker fryseren. Hvis du er usikker på betydningen av noen advarsler, kontakt din lokale forhandler.

Før installasjon

- Ved levering, sjekk om fryseren er komplett og uskadet. Ikke koble til apparatet dersom det er skadet, særlig i elektrisk kabel eller kjølekrets. Kontakt forhandler ved skade.

Sikkerhet ovenfor barn

- Tillat ikke barn å leke i eller rundt fryseren. Den er ikke et leketøy. **Fare for kvelning hvis et barn blir fanget inne.**
- Når apparatet ikke er i bruk, fjern eller sikre dørene for å forhindre farlige situasjoner.

Installasjon

Pakke ut og rengjøring

- Fryseren er tung, vær forsiktig når du flytter på fryseren.
- Fjern all emballasje og sikringsmateriale fra fryseren. For å unngå skade, vær ekstremt forsiktig ved bruk av skarpe eller spisse verktøy.
- Hold barn unna emballasjematerialet – **FARE FOR KVELNING!**
- Vask innsiden og utsiden av fryseren med lunkent vann og mild såpe. Bruk ikke skuremidler, stålull eller sterke kjemikalier. Bruk en svamp, myk børste eller klut. Skyll grundig og tørk godt.

Plassering

- Fryseren må installeres i et kjølig, tørt og ventilert område, beskyttet mot dårlig vær (regn, snø) og overflødig støv.
- Sørg for at fryseren plasseres horisontalt på en stabil overflate, med jevn støtte på alle fire hjørner.
- Ikke plasser fryseren nær varmekilder som ovner, peiser eller direkte sollys.

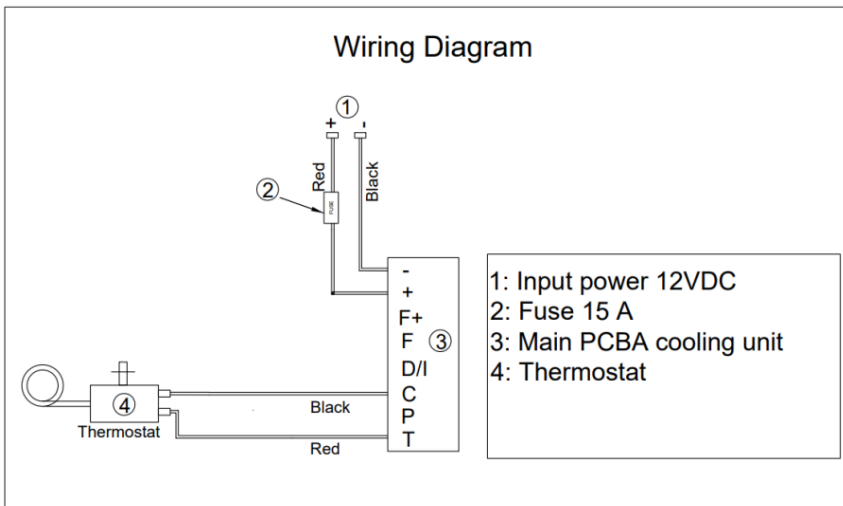
Tilkobling til DC-strømkilde

Viktig: Hvis fryseren har vært transportert på siden eller liggende, må den stå i oppreist og vannrett posisjon i minst 12 timer før bruk. Dette tillater kompressorvæskene å redistribueres jevnt.

- Fryseren må aldri kobles direkte til noen AC (vekselstrøm) strømkilde.
- Fryseren skal kun kobles til en 12V eller 24V DC-strømkilde, som et solcellebatterisystem eller en ladekontroller.
- Fryseren vil automatisk operere på enten 12V eller 24V DC. Brukeren trenger ikke å gjøre noen justeringer.

OBS: Polaritet er viktig ved tilkobling av dette DC-apparatet. Sørg for at den positive terminalen på batteriet eller ladekontrolleren er koblet til den positive kablen på kompressoren, og at den negative terminalen er koblet til den negative kablen. Bruk kabelsko og skrukoblinger for tilkoblingene; unngå skjødte ledninger.

+ til + / - til -
Positive til positive / negativ til negativ
(Rød kabel / hvit kabel)



En 15A in-line sikring følger med fryseren for å beskytte ledningene. For drift på 12V skal en 15A sikring brukes. En standard bilsikring anbefales, og sikringen skal kobles til på den positive ("+") siden av systemet, nær den positive batteriterminalen.

Driftsspenning	Sikring
12 volt	15A
24 volt	7,5A

OBS:

- Hvis en lengre tilkoblingskabel er nødvendig, må kabelens tverrsnitt være lik eller større enn størrelsene som anbefales i tabellen (se dokumentet for detaljer).
- Pass på at inngangsspenningen til apparatet ikke faller under kompressorens nedkoblingsspenning.

Kabeltykkelse mm ²	12 volt kabel lengde	24 volt kabel lengde
2,5 mm ²	2,5 m	5 m
4 mm ²	4 m	8 m
6 mm ²	6 m	12 m
10 mm ²	10 m	20 m

Lavspenningsbeskyttelse

Kompressorens elektronikk har en lavspenningsbeskyttelsesfunksjon. Hvis inngangsspenningen til apparatet faller under 10,4 volt i 12V modus eller 22,8 volt i 24V modus vil kompressoren stoppe. Når spenningen kommer over 11,7 volt i 12V modus og 24,2 volt i 24 volt modus vil kompressoren oppta normal drift. Dette er slik for å beskytte batteriene mot dyputladning.

	12 volt driftsspenning	24 volt driftsspenning
Avstengning	10,4 volt	22,8 volt
Restart	11,7 volt	24,2 volt

Bruk

Starte fryseren

Etter at fryseren er korrekt koblet til 12V eller 24V DC-strømkilden, vil kompressoren starte automatisk, og kabinettet begynner å kjøles ned. La fryseren kjøre i minst 4 timer før du legger inn matvarer.

Temperaturkontroll

- Temperaturen i fryseren styres av termostaten foran på fryseren.
- Ved første oppstart anbefales det å sette termostaten på maksimal innstilling (7) til ønsket temperatur er oppnådd. Deretter kan termostaten justeres etter behov.



Justeringer

- Hvis omgivelsestemperaturen endres med sesongen, kan det være nødvendig å justere termostaten for å oppnå riktig innvendig temperatur. Ved høy romtemperatur (over 38°C) kan det være nødvendig å sette termostaten på en lavere innstilling og det er ikke sikkert fryseren fungerer som den skal.

Åpning og lukking av døren

- Dørene er utstyrt med tetningslister for å forhindre at varm luft og fuktighet kommer inn i fryseren. Sørg for at dørene og tetningene er fri for hindringer og danner en komplett forsegling rundt kanten av fryseren.
- Etter å ha lukket døren, kan det være vanskelig å åpne den igjen umiddelbart på grunn av lufttrykkforskjellen. Vent noen sekunder for at trykket skal jevnes ut.
- En overfylt fryser kan gjøre at tetningslistene ikke tetter som de skal.

Normale driftslyder

- Du kan høre svake gurgle- eller boblelyder når kjølemediet pumpes gjennom kjølekretsens spoler.
- Når kompressoren er i drift, pumpes kjølemediet gjennom apparatet, og du vil høre en summende eller pulserende lyd fra kompressoren.

- En termostat styrer kompressoren, og du kan høre et "klikk" når termostaten slås av og på.

Avriming

Før rengjøring eller omplassering av fryseren, må du koble apparatet fra strømkilden.

Avriming av enheten

Fryseseksjonen vil gradvis bli dekket av is. Dette bør fjernes periodisk med en plastskrape. Når isen blir veldig tykk på de indre veggene, bør en fullstendig avriming utføres. Gjør denne prosessen når apparatet er tomt og koblet fra strømmen.

OBS: Ikke bruk skarpe metallverktøy for å skrape vekk is fra innsiden av fryseren, da dette kan ødelegge fryseren. Bruk heller ikke eksterne varmekilder for å fullføre avrimingsprosessen.

Slik utfører du en fullstendig avriming:

1. Koble fra apparatet fra strømkilden.
2. Fjern mat fra fryseren og oppbevar den i kjølebokser eller pakk den i flere lag av avispapir og oppbevar den i et kjølig sted.
3. La dørene stå åpne.
4. Ta ut pluggen fra dreneringshullet for avrimingsvannet som finnes i bunnen av apparatets innside.
5. For å fremskynde avrimingsprosessen, plasser en bolle med varmt (ikke kokende) vann inne i fryseseksjonene og lukk døren.
6. Når avrimingsprosessen er fullført, vask og tørk innsiden grundig.
7. Koble apparatet til strømkilden igjen og la det kjøre (mens det er tomt) i minst 2 timer for å kjøle innvendig tilstrekkelig.
8. Legg tilbake mat som tidligere ble fjernet.

OBS: Delvis tinte matvarer under avriming kan redusere deres holdbarhet.

Rengjøring

Innvendig rengjøring

Vask innsiden av apparatet med lunkent vann og mild såpe. Ikke bruk slipemidler, stålull, skuremidler eller sterke kjemiske rengjøringsmidler, da disse kan ødelegge overflatene og etterlate lukt. Bruk en svamp, klut eller myk børste. Det anbefales å bruke en blanding av 2 spiseskjeer (30 ml) natron til 1 liter (1,14 L) lunkent vann. Etter rengjøring, tørk alle overflater med en myk klut og rent vann. La fryseren tørke.

Utvendig rengjøring

Vask utsiden av kabinettet med lunkent vann og mild såpe eller oppvaskmiddel. Unngå slipemidler, stålull eller sterke kjemikalier, da det kan skade overflatene på fryseren.

Energisparetips

- Ikke plasser fryseren nær varmekilder som komfyr, ovner, peis eller direkte sollys.
- Plasser apparatet i et kjølig, godt ventilert rom, og sørg for at luftventilene på kompressorens deksel ikke er blokkert. La det også være tilstrekkelig plass rundt kabinettet for luftstrøm (minimum 7,5 cm).
- Unngå unødvendig isdannelse ved å pakke mat og væsker i lufttette beholdere eller pakker.
- Oppbevar mat i tettforseglede pakker eller beholdere, og sørg for litt plass rundt hver gjenstand for god luftstrøm.
- Unngå å holde døren åpen for lenge eller åpne den for ofte, da varm luft vil komme inn og føre til unødvendig kompressordrift.
- Sørg for at det ikke er hindringer som forhindrer dørene fra å lukke ordentlig og danne en tett forsegling.

Feilsøking

Før du kontakter en servicetekniker eller din lokale forhandler, sjekk følgende punkter. Hvis du kontakter en tekniker for å reparere problemer som er nevnt nedenfor, eller for problemer som oppstår på grunn av feil bruk, skade, eller feil installasjon, vil det påløpe kostnader, selv om apparatet er dekket av garanti.

PROBLEM	LØSNING
Apparatet er koblet til strøm, men fungerer ikke	Sjekk om 12V DC er til stede. Hvis ikke, sjekk alle tilkoblinger og batterispenning. Sjekk at polariteten er riktig: positiv (+) til positiv (+), negativ (-) til negativ (-). Sjekk sikringen; hvis sprenget, bytt den ut.
Apparatet fungerer, men innvendig temperatur er ikke kald	La apparatet kjøle ned i minst 4 timer etter oppstart. Sjekk at termostaten er satt til riktig innstilling i henhold til romtemperaturen. Sjekk at romtemperaturen ikke nærmer seg fryseseksjonens driftstemperatur. Har du lagt til mye varm mat nylig? Dette kan ta tid før apparatet når riktig temperatur igjen.
Døren åpnes ikke	Hvis døren nettopp har blitt åpnet, la apparatet stå i noen minutter slik at trykket utjevnes, og prøv igjen.
Overdreven isdannelse	Er det varmt og fuktig vær? Dette kan øke isdannelsesraten. Sørg for at mat er riktig pakket. Sjekk at døren er lukket tett.
Støy	Henvis til avsnittet om "Normal driftslyder".

Kundens ansvar

Følgende punkter er kundens ansvar og er ikke dekket av garantien:

- Korrekt bruk og vedlikehold av apparatet som beskrevet i denne manualen.
- Skader på interiør eller eksteriør som oppstår etter levering.
- Korrekt strømforsyning, sikring, ledning og tilkoblinger.
- Service som skyldes endringer, misbruk, skader, flom, brann, lyn eller andre uforutsette hendelser.
- Erstatning av lyspærer.

Grattis till din nya frys. Den batteridrivna 12/24 volt frysen är designad för energibesparing med en effektiv DC-kompressor och ett tjockt lager av isolering. Innan du använder frysen, läs denna bruksanvisning noggrant, samt all information om säkerhet, installation, drift och rengöring. Dessa riktlinjer täcker inte nödvändigtvis alla möjliga förhållanden eller situationer som kan uppstå, men var vänlig och var försiktig när du installerar, använder och rengör kylskåpet. Om du är osäker på någon av instruktionerna eller varningarna i denna manual, kontakta din lokala återförsäljare.

Viktiga Säkerhetsinstruktioner

- Efter transport, om frysen har stått på sidan eller baksidan, måste den lämnas i horisontellt och upprätt läge i minst 12 timmar före användning. Detta gör att vätskan i kompressorn kan fördelas jämnt.

Allmänna säkerhetsanvisningar

- Låt frysen kyla tom i minst 4 timmar innan du lägger i maten så att den kan kyla ned ordentligt.
- Frysen är endast konstruerad för att fungera på 12 eller 24 volt DC. **ANSLUT DEN INTE TILL EN AC (växelström) STRÖMKÄLLA.**
- Apparaten är endast avsedd för hushållsbruk och för förvaring av mat och dryck. Den är inte avsedd för kommersiell eller industriell användning.
- Använd inte överdriven kraft på handtaget när du öppnar dörren.
- Om rumstemperaturen närmar sig frysens driftstemperatur kan frysen fungera onormalt. Vid temperaturer över 38°C kan frysen tappa prestanda.
- En DC-frys har lägre kylkapacitet än vanliga växelströmsdrivna apparater. Kompressorn är mindre, vilket gör frysen mer energieffektiv, men den kyler stora, varma mängder mat långsammare.
- Innan du rengör eller flyttar frysen, koppla alltid ur strömmen först.
- Utför inte service på frysen om du inte är utbildad eller auktoriserad tekniker.
- Denna apparat innehåller köldmedium R600a och

polyolesterkompressorolja i kylkretsen. Var noga med att undvika skador på kylkretsen som kan leda till läckage.

- Använd inte andra elektriska apparater inuti frysen.

Dessa varningar tillhandahålls för din säkerhet. Se till att du förstår dem innan du installerar eller använder frysen. Om du är osäker på innebörden av några varningar, kontakta din lokala återförsäljare.

Före installation

- Kontrollera vid leverans om frysen är komplett och oskadad. Anslut inte apparaten om den är skadad, särskilt inte i den elektriska kabeln eller kylkretsen. Kontakta återförsäljaren vid skada.

Säkerhet för barn

- Låt inte barn leka i eller runt frysen. Det är ingen leksak. Risk för kvävning om ett barn är instängt.
- När apparaten inte används, ta bort eller säkra dörrarna för att förhindra farliga situationer.

Installation

Uppackning och rengöring

- Frysen är tung, var försiktig när du flyttar frysen.
- Ta bort allt förpacknings- och säkerhetsmaterial från frysen. För att undvika skador, var extremt försiktig när du använder vassa eller spetsiga verktyg.
- Håll barn borta från förpackningsmaterialet - RISK FÖR KVÄVNING!
- Tvätta in- och utsidan av frysen med ljummet vatten och mild tvål. Använd inte skurmedel, stålull eller starka kemikalier. Använd en svamp, mjuk borste eller trasa. Skölj noga och torka väl.

Placering

- Frysen måste installeras i ett rumstempererat, torrt och ventilerat utrymme, skyddat från dåligt väder (regn, snö) och mycket damm.
- Se till att frysen placeras horisontellt på en stabil yta, med jämnt stöd

i alla fyra hörnen.

- Placera inte frysen nära värmekällor som spisar, öppna spisar eller direkt solljus.
- När omgivningstemperaturen är för låg och för nära kylskåpets driftstemperatur, kommer inte kylan fungera som den skall. Minimum driftstemperatur = 15°C grader. När omgivningstemperaturen överstiger 38°C, kan inte tillfredsställande temperatur uppnås.
- Att förvara frysen i stugan i avstängt läge, även i minusgrader är inget problem.

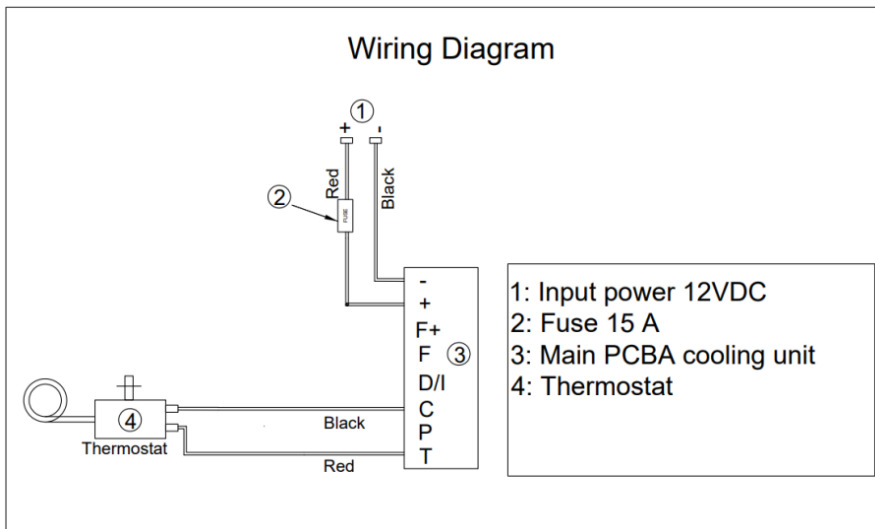
Anslutning till DC-strömkälla

Viktigt: Om frysen har transporterats på sidan eller liggande måste den stå i upprätt och horisontellt läge i minst 12 timmar före användning. Detta gör att kompressorvätskorna kan omfördelas jämnt.

- Frysen får aldrig anslutas direkt till någon AC (växelström) strömkälla.
- Frysen bör endast anslutas till en 12V eller 24V DC-strömkälla, såsom ett solcellsbatterisystem eller laddningsregulator.
- Frysen fungerar automatiskt på antingen 12V eller 24V DC. Användaren behöver inte göra några justeringar.

OBS: Polariteten är viktig när du ansluter denna DC-enhet. Se till att pluspolen på batteriet eller laddningsregulatorn är ansluten till kompressorns pluskabel och minuspolen är ansluten till minuskabeln. Använd kabelskor och skruvförband för anslutningarna; undvik skarvade ledningar.

+ till + / - till -
Positiv till positiv / negativ till negativ
(Röd kabel / svart kabel)



En 15A in-linesäkring medföljer frysen för att skydda kablarna. För drift vid 12V måste en 15A säkring användas. En vanlig bilsäkring rekommenderas och säkringen ska anslutas till den positiva ("+") sidan av systemet, nära batteriets pluspol.

Driftsspänning	Säkring
12 volt	15-20A
24 volt	7,5-10A

OBS:

- Om en längre anslutningskabel krävs måste kabelns tvärsnitt vara lika med eller större än de storlekar som rekommenderas i tabellen (se dokumentet för detaljer).
- Se till att ingångsspänningen till enheten inte faller under kompressorns avstängningsspänning.

Kabelarea mm ²	12 volt kabellängd	24 volt kabellängd
2,5 mm ²	2,5 m	5 m
4 mm ²	4 m	8 m
6 mm ²	6 m	12 m
10 mm ²	10 m	20 m

Lågspänningsskydd

Kompressorelektroniken har en lågspänningsskyddsfunktion. Om inspänningen till enheten faller under 10,4 volt i 12V-läge eller 22,8 volt i 24V-läge, kommer kompressorn att stanna. När spänningen stiger över 11,7 volt i 12V-läge och 24,2 volt i 24-voltsläge kommer kompressorn att återgå till normal drift. Detta för att skydda batterierna från djupurladdning.

	12 volt driftsspänning	24 volt driftsspänning
Avstängning	10,4 volt	22,8 volt
Återstart	11,7 volt	24,2 volt

Användning

Starta frysen

Efter att frysen är korrekt ansluten till 12V eller 24V DC-strömkällan, startar kompressorn automatiskt och skåpet börjar svalna. Låt frysen gå i minst 4 timmar innan du lägger in maten.

Temperaturkontroll

- Temperaturen i frysen styrs av termostaten på framsidan av frysen.
- Vid första uppstart rekommenderas att termostaten ställs in på maxläge (7) tills önskad temperatur uppnås. Termostaten kan sedan justeras efter behov.



Justeringar

- Om omgivningstemperaturen ändras med årstiden kan det bli nödvändigt att justera termostaten för att uppnå rätt

innertemperatur. Vid hög rumstemperatur (över 38°C) kan det vara nödvändigt att ställa in termostaten på kallare inställning och det är inte säkert att frysen fungerar som den ska.

Öppna och stänga dörren

- Dörrarna är försedda med tätninglistor för att förhindra att varm luft och fukt kommer in i frysen. Se till att dörrarna och tätningarna är fria från hinder och bildar en fullständig tätning runt kanten på frysen.
- Efter att dörren stängts kan det vara svårt att öppna den igen direkt på grund av lufttrycksskillnaden. Vänta några sekunder tills trycket utjämnas.
- En överfylld frys kan göra att tätninglistorna inte tätar ordentligt.

Normala driftsljud

- Du kan höra svaga gurglande eller bubblande ljud när köldmediet pumpas genom kylmediekretsen.
- När kompressorn är i gång pumpas köldmediet genom apparaten och du kan höra ett surrande eller pulserande ljud från kompressorn.
- En termostat styr kompressorn, och du kan höra ett "klick" när termostaten slås på och av.

Avfrostning

Innan du rengör eller flyttar frysen, koppla bort apparaten från strömkällan.

Avfrostning av enheten

Frysdelen kommer gradvis att täckas med is. Detta bör tas bort med jämna mellanrum med en plastskrapa. När isen blir mycket tjock på innerväggarna bör en fullständig avfrostning utföras. Gör denna process när apparaten är tom och frånkopplad från strömförsörjningen.

OBS: Använd inte vassa metallverktyg för att skrapa bort is från insidan av frysen, eftersom detta kan skada frysen. Använd inte heller externa värmekällor för att slutföra avfrostningsprocessen.

För att utföra en fullständig avfrostning:

1. Koppla bort enheten från strömkällan.
2. Ta ut maten från frysen och förvara den i kylboxar eller slå in den i flera lager tidningspapper och förvara den svalt.
3. Lämna dörrarna öppna.
4. Ta bort pluggen från dräneringshålet för avfrostningsvattnet som finns på botten av apparatens insida.
5. För att påskynda upptiningsprocessen, placera en skål med varmt (ej kokande) vatten inuti frysacken och stäng luckan.
6. När upptiningsprocessen är klar, tvätta och torka insidan noggrant.
7. Anslut apparaten till strömkällan igen och låt den gå (medan den är tom) i minst 2 timmar för att kyla insidan tillräckligt.
8. Lägg tillbaka mat som tidigare tagits bort.

OBSERVERA: Delvis upptinade livsmedel under upptining kan minska deras hållbarhet.

Rengöring

Invändig rengöring

Tvätta insidan av apparaten med ljummet vatten och mild tvål. Använd inte slipmedel, stålull, skurmedel eller starka kemiska rengöringsmedel, eftersom dessa kan skada ytorna och lämna lukt. Använd en svamp, trasa eller mjuk borste. Det rekommenderas att använda en blandning av 2 matskedar (30 ml) bakpulver till 1 liter ljummet vatten. Efter rengöring, torka alla ytor med en mjuk trasa och rent vatten. Låt frysen torka.

Utvändig rengöring

Tvätta utsidan av skåpet med ljummet vatten och en mild tvål eller diskmedel. Undvik slipmedel, stålull eller starka kemikalier, eftersom detta kan skada frysens ytor.

Energispartips

- Placera inte frysen nära värmekällor som spisar, ugnar, eldstäder eller direkt solljus.
- Placera apparaten i ett svalt, välventilerat rum och se till att

luftventilerna på kompressorkåpan inte är blockerade. Lämna även tillräckligt med utrymme runt skåpet för luftflöde (minst 7,5 cm).

- Undvik onödig isbildning genom att packa mat och vätskor i lufttäta behållare eller förpackningar.
- Förvara mat i tätt förslutna förpackningar eller behållare, lämna lite utrymme runt varje föremål för bra luftflöde.
- Undvik att hålla dörren öppen för länge eller öppna den för ofta, eftersom varm luft kommer in och leder till onödig kompressordrift.
- Se till att det inte finns några hinder som hindrar dörrarna från att stänga ordentligt och bilda en tät tätning.

Felsökning

Innan du kontaktar en servicetekniker eller din lokala återförsäljare, kontrollera följande punkter. Om du kontaktar en tekniker för att reparera problem som nämns nedan, eller för problem som uppstår på grund av felaktig användning, skada eller felaktig installation, kommer kostnader att uppstå, även om enheten täcks av garantin.

PROBLEM	LÖSNING
Enhetsen är ansluten till strömkälla, men fungerar inte	Kontrollera om 12/24V DC finns. Om inte, kontrollera alla anslutningar och batterispänning. Kontrollera att polariteten är korrekt: positiv (+) till positiv (+), negativ (-) till negativ (-). Kontrollera säkringen; om den är trasig, byt ut den.
Apparaten fungerar, men den blir inte kall	Låt apparaten kyla i minst 4 timmar efter start. Kontrollera att termostaten är inställd på rätt inställning i förhållande till rumstemperaturen. Kontrollera att rumstemperaturen är inom +15 - +38 grader. Har du lagt in mycket varm mat den senaste tiden? Det kan ta tid innan apparaten når rätt temperatur igen.
Dörren går ej öppna	Om dörren precis har öppnats, lämna apparaten i några minuter för att utjämna trycket och försök igen.
Överdriven isbildning	Är vädret varmt och fuktigt? Detta kan öka isbildningshastigheten. Se till att maten är ordentligt förpackad. Kontrollera att dörren är ordentligt stängd.
Oljud	Se avsnittet om "Normala driftsljud".

Kundens ansvar

Följande punkter är kundens ansvar och täcks inte av garantin:

- Korrekt användning och underhåll av enheten enligt beskrivningen i denna bruksanvisning.
- Skador på interiör eller exteriör som uppstår efter leverans.
- Korrekt strömförsörjning, säkring, kabel och anslutningar.
- Service på grund av förändringar, felaktig användning, skada, översvämning, brand, blixtnedslag eller andra oförutsedda händelser.

Onnittelut uudesta pakastimestasi. Akkukäyttöinen 12/24 voltin pakastin on suunniteltu energiatehokkaaksi tehokkaalla DC-kompressorilla ja paksulla eristekerroksella. Ennen kuin käytät pakastinta, lue huolellisesti tämä käyttöohje sekä kaikki turvallisuutta, asennusta, käyttöä ja puhdistusta koskevat tiedot. Nämä ohjeet eivät välttämättä kata kaikkia mahdollisia olosuhteita tai tilanteita, mutta käytä tervettä järkeä ja varovaisuutta jääkaapin asennuksessa, käytössä ja puhdistuksessa. Jos et ole varma tämän oppaan ohjeista tai varoituksista, ota yhteyttä paikalliseen jälleenmyyjään.

Tärkeitä turvallisuusohjeita

Jos pakastin on kuljetuksen jälkeen ollut kyljellään tai selällään, se on jätettävä vaakasuoraan ja pystyasentoon vähintään 12 tunniksi ennen käyttöä. Tämä mahdollistaa kompressorissa olevan nesteen tasaisen jakautumisen.

Yleiset turvallisuusohjeet

- Anna pakastimen jäähtyä tyhjänä vähintään 4 tuntia ennen ruoan laittamista, jotta se jäähtyy kunnolla.
- Pakastin on suunniteltu toimimaan vain 12 tai 24 voltin tasavirralla. **ÄLÄ KYTKE SITÄ VAIHTOVIRTALÄHTEeseen (230V).**
- Laite on tarkoitettu vain kotitalouskäyttöön sekä elintarvikkeiden ja juomien säilyttämiseen. Sitä ei ole tarkoitettu kaupalliseen tai teolliseen käyttöön.
- Älä kohdistu kahvaan liiallista voimaa, kun avaat oven.
- Jos huonelämpötila lähestyy pakastimen käyttölämpötilaa, pakastin voi toimia epänormaalisti. Jos huonelämpötila on yli 38 °C, pakastimen suorituskyky voi heikentyä.
- DC-pakastimella on pienempi jäähdytysteho kuin tyyppillisillä vaihtovirtalaitteilla. Kompressorin on pienempi, mikä tekee pakastimesta tehokkaamman, mutta se jäähdyttää suuret, kuumat ruokamäärät hitaammin.
- Ennen kuin puhdistat tai siirrätkä pakastimen, irrota aina ensin virta.
- Älä huolla pakastinta, ellei ole koulutettu tai valtuutettu teknikko.
- Tämä laite sisältää kylmäainetta R600a ja polyoliesterikompressorijäähdytyspiirissä. Ole varovainen

- välttääksesi jäähdytyspiirin vaurioita, jotka voivat johtaa vuotoihin.
- Älä käytä muita sähkölaitteita pakastimen sisällä.

Nämä varoitukset on annettu turvallisuutesi vuoksi. Varmista, että ymmärrät ne ennen pakastimen asentamista tai käyttöä. Jos et ole varma varoitusten merkityksestä, ota yhteyttä paikalliseen jälleenmyyjään.

Ennen asennusta

- Tarkista toimituksen yhteydessä, onko pakastin täydellinen ja vahingoittumaton. Älä kytke laitetta pistorasiaan, jos se on vaurioitunut, erityisesti sähkökaapelissa tai jäähdytyspiirissä. Ota yhteyttä jälleenmyyjään vahingon sattuessa.

Turvallisuus lapsille

- Älä anna lasten leikkiä pakastimessa tai sen ympärillä. Se ei ole lelu. **Tukehtumisvaara, jos lapsi jää loukkuun sisälle.**
- Kun laitetta ei käytetä, poista tai kiinnitä ovet vaaratilanteiden välttämiseksi.

Asennus

Pakkauksen purkaminen ja puhdistaminen

- Pakastin on raskas, ole varovainen siirtäessäsi pakastinta.
- Poista kaikki pakkaus- ja kiinnitysmateriaalit pakastimesta. Vammojen välttämiseksi ole erittäin varovainen, kun käytät teräviä tai teräviä työkaluja.
- Pidä lapset loitolla pakkausmateriaalista – TUKEHTUMISVAARA!
- Pese pakastimen sisä- ja ulkopuoli haalealla vedellä ja miedolla saippualla. Älä käytä hioma-aineita, teräsvillaa tai kovia kemikaaleja. Käytä sientä, pehmeää harjaa tai liinaa. Huuhtelee huolellisesti ja kuivaa hyvin.

Paikka

- Pakastin on asennettava viileään, kuivaan ja tuuletettuun tilaan, joka on suojattu huonolta säältä (sade, lumi) ja ylimääräiseltä pölyltä.
- Varmista, että pakastin on asetettu vaakasuoraan vakaalle alustalle ja

että se tukee tasaisesti kaikkia neljää kulmaa.

- Älä sijoita pakastinta lämmönlähteiden, kuten uunien, tulisijojen tai suoran auringonvalon, lähelle.

DC-virtalähteen liitäntä

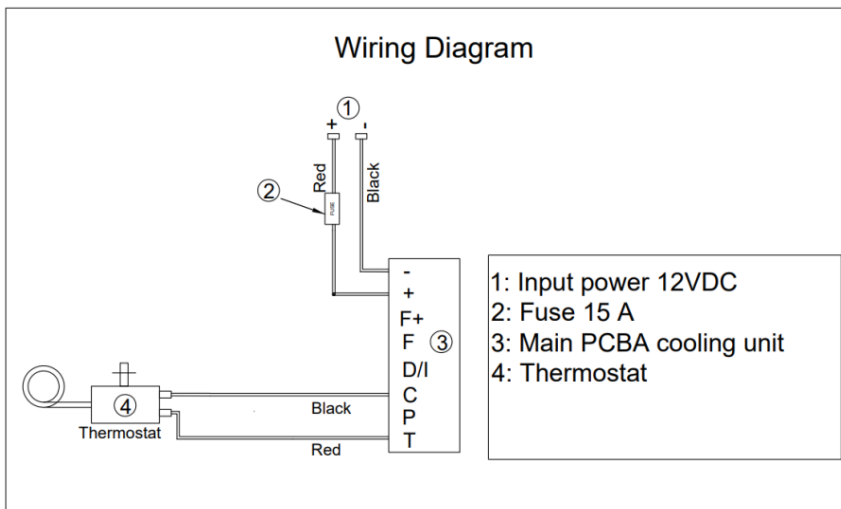
Tärkeää: Jos pakastinta on kuljetettu kyljellään tai makuulla, se on jätettävä pysty- ja vaaka-asentoon vähintään 12 tunniksi ennen käyttöä. Tämä mahdollistaa kompressorinesteiden tasaisen jakautumisen.

- Pakastinta ei saa koskaan kytkeä suoraan mihinkään vaihtovirtalähteeseen.
- Pakastin tulee kytkeä vain 12 V: n tai 24 V: n tasavirtalähteeseen, kuten aurinkoakkujärjestelmään tai latausohjaimeen.
- Pakastin toimii automaattisesti joko 12 V tai 24 V DC: llä. Käyttäjän ei tarvitse tehdä säätöjä.

Huomautus: Napaisuus on tärkeä kytkettäessä tätä DC-laitetta. Varmista, että akun tai latausohjaimen positiivinen napa on kytketty kompressorin positiiviseen kaapeliin ja että negatiivinen napa on kytketty negatiiviseen kaapeliin. Käytä liitäntöihin kaapelikorvakkeita ja ruuviliittimiä; Vältä liitettöjä johtoja.

+ ja +/- - -

Positiivisesta positiiviseen / negatiivisesta negatiiviseen
(punainen kaapeli / valkoinen kaapeli)



Pakastimen mukana toimitetaan 15A:n sulake johtojen suojaamiseksi. 12V:n toimintaan tulisi käyttää 15A:n sulaketta. Suositellaan tavallista auton sulaketta, ja sulake tulee kytkeä järjestelmän positiiviselle ("+" puolelle, lähellä positiivista akun napaa.

Käyttöjännite	Sulake
12 volttia	15A
24 volttia	7.5A

MUISTIINPANO:

- Jos tarvitaan pidempi liitäntäkaapeli, kaapelin poikkileikkauksen on oltava yhtä suuri tai suurempi kuin taulukossa suositellut koot (katso lisätietoja asiakirjasta).
- Varmista, että laitteen tulojännite ei laske kompressorin katkaisujännitteen alapuolelle.

Kaapelin paksuus mm ²	12 voltin kaapelin pituus	24 voltin kaapelin pituus
2,5 mm ²	2,5 metriä	5 metriä
4 mm ²	4 metriä	8 metriä
6 mm ²	6 metriä	12 metriä
10 mm ²	10 metriä	20 metriä

Matalan jännitteen suojaus

Kompressorin elektroniikassa on pienjännitesuojausominaisuus. Jos laitteen tulojännite laskee alle 10,4 voltin 12 V:n tilassa tai 22,8 voltin 24 V:n tilassa, kompressorin pysähtyy. Kun jännite ylittää 11,7 voltia 12 V:n tilassa ja 24,2 voltia 24 voltin tilassa, kompressorin jatkaa normaalia toimintaansa. Tämä suojaa paristoja syväpurkautumiselta.

	12 voltin käyttöjännite	24 voltin käyttöjännite
Sulkeminen	10,4 voltia	22,8 voltia
Käynnistää uudelleen	11,7 voltia	24,2 voltia

KÄYTTÖ

Pakastimen käynnistäminen

Kun pakastin on kytketty oikein 12 V: n tai 24 V: n tasavirtalähteeseen, kompressorin käynnistyy automaattisesti ja kaappi alkaa jäähtyä. Anna pakastimen käydä vähintään 4 tuntia ennen ruokien lataamista.

Lämpötilan säätö

- Pakastimen lämpötilaa ohjataan pakastimen etuosassa olevalla termostaatilla.
- Ensimmäisen käynnistyksen yhteydessä on suositeltavaa asettaa termostaatti maksimiasetukseen (7), kunnes haluttu lämpötila on saavutettu. Sitten termostaattia voidaan säätää tarpeen mukaan.



Muutoksia

- Jos ympäristön lämpötila muuttuu vuodenajan mukaan, voi olla tarpeen säätää termostaattia oikean sisälämpötilan saavuttamiseksi. Korkeassa huoneenlämpötilassa (yli 38 °C) termostaatti voi olla tarpeen asettaa pienemmälle asetukselle, eikä pakastin ehkä toimi oikein.

Oven avaaminen ja sulkeminen

- Ovet on varustettu tiivistenaupoilla, jotka estävät kuuman ilman ja kosteuden pääsyn pakastimeen. Varmista, että ovissa ja tiivisteissä ei ole esteitä ja että ne muodostavat täydellisen tiivisteiden pakastimen reunan ympärille.
- Oven sulkemisen jälkeen voi olla vaikeaa avata se uudelleen välittömästi ilmanpaine-eron vuoksi. Odota muutama sekunti, kunnes paine tasaantuu.
- Ylivuotava pakastin voi aiheuttaa sen, että tiivistenaukat eivät tiivisty kunnolla.

Normaalit käyttööänet

- Saatat kuulla heikkoja gurgling- tai kuplivia ääniä, kun kylmäainetta pumpataan kylmäainepiiriin kelojen läpi.
- Kun kompressori on toiminnassa, kylmäaine pumpataan laitteen läpi ja kuulet surinaa tai sykkivää ääntä kompressorista.
- Termostaatti ohjaa kompressoria ja kuulet napsahduksen, kun termostaatti kytketään päälle ja pois päältä.

Siirtäminen

Ennen kuin puhdistat pakastimen tai siirrät sen uudelleen, irrota laite virtalähteestä.

Laitteen sulatus

Pakastinosa peittyi vähitellen jäällä. Tämä on poistettava säännöllisesti muovikaapimella. Kun jää tulee hyvin paksuksi sisäseiniin, sulatus on suoritettava kokonaan. Tee tämä prosessi, kun laite on tyhjä ja irrotettu virtalähteestä.

Huomautus: Älä käytä teräviä metallityökaluja jään kaapimiseen pakastimen sisäpuolelta, koska se voi vahingoittaa pakastinta. Älä myöskään käytä ulkoisia lämmönlähteitä sulatusprosessin loppuun saattamiseksi.

Täydellisen sulatuksen suorittaminen:

1. Irrota laite virtalähteestä.
2. Poista ruoka pakastimesta ja säilytä se jäädyttimissä tai kääri se useisiin sanomalehtikerroksiin ja säilytä viileässä paikassa.
3. Jätä ovet auki.
4. Irrota tulppa laitteen sisäpuolen pohjassa olevasta sulatusveden tyhjennysreiästä.
5. Sulatusprosessin nopeuttamiseksi aseta kulhoon kuumaa (ei kiehuvaa) vettä pakastinosastojen sisään ja sulje luukku.
6. Kun sulatus on valmis, pese ja kuivaa sisäpuoli huolellisesti.
7. Liitä laite takaisin virtalähteeseen ja anna sen käydä (tyhjänä) vähintään 2 tuntia, jotta sisätilat jäähtyvät riittävästi.
8. Laita takaisin aiemmin poistettu ruoka.

Huomautus: Osittain sulatetut elintarvikkeet sulatuksen aikana voivat lyhentää niiden säilyvyyttä.

Puhdistus

Sisätilojen puhdistus

Pese laitteen sisäpuoli haalealla vedellä ja miedolla saippualla. Älä käytä hankausaineita, teräsvillaa, hankausaineita tai voimakkaita kemiallisia puhdistusaineita, koska ne voivat vahingoittaa pintoja ja jättää hajuja. Käytä sientä, liinaa tai pehmeää harjaa. On suositeltavaa käyttää seosta, jossa on 2 ruokalusikallista (30 ml) ruokasoodaa 1 litraan (1,14 l) haaleaa vettä. Pyyhi puhdistuksen jälkeen kaikki pinnat pehmeällä liinalla ja puhtaalla vedellä. Anna pakastimen kuivua.

Ulkopuolinen puhdistus

Pese kaapin ulkopinta haalealla vedellä ja miedolla saippualla tai astianpesuaineella. Vältä hankausaineita, teräsvillaa tai voimakkaita

kemikaaleja, koska ne voivat vahingoittaa pakastimen pintoja.

Energiansäästövinkejä

- Älä sijoita pakastinta lämmönlähteiden, kuten uunien, liesien, tulisijojen tai suoran auringonvalon, lähelle.
- Aseta laite viileään, hyvin ilmastoituun tilaan ja varmista, että kompressorin kannen tuuletusaukot eivät ole tukossa. Jätä myös kotelon ympärille riittävästi tilaa ilmavirralle (vähintään 7,5 cm).
- Vältä turhaa jään muodostumista pakkaamalla ruoat ja nesteet ilmatiiviisiin astioihin tai pakkauksiin.
- Säilytä ruokaa tiiviisti suljetuissa pakkauksissa tai astioissa, jolloin jokaisen esineen ympärille jää tilaa hyvän ilmavirran takaamiseksi.
- Vältä pitämästä ovea auki liian kauan tai avaamasta sitä liian usein, koska kuuma ilma pääsee sisään ja johtaa tarpeettomaan kompressorin toimintaan.
- Varmista, ettei siinä ole esteitä, jotka estävät ovia sulkeutumasta kunnolla ja muodostamasta tiiviin tiivisten.

Vianetsintä

Ennen kuin otat yhteyttä huoltoteknikkoon tai paikalliseen jälleenmyyjään, tarkista seuraavat kohdat. Jos otat yhteyttä teknikkoon alla lueteltujen ongelmien korjaamiseksi tai väärinkäytöstä, vaurioista tai virheellisestä asennuksesta johtuvien ongelmien vuoksi, niistä veloitetaan maksu, vaikka laite kuuluisi takuun piiriin.

ONGELMA	RATKAISU
Laite on kytketty virtalähteeseen, mutta se ei toimi	Tarkista, onko 12 V DC läsnä. Jos ei, tarkista kaikki liitännät ja akun jännite. Tarkista, että napaisuus on oikea: positiivinen (+) positiiviseen (+), negatiivinen (-) negatiiviseen (-). Tarkista sulake; Jos se on puhallettu, vaihda se.
Laite toimii, mutta sisäinen lämpötila ei ole kylmä	Anna laitteen jäähtyä vähintään 4 tuntia käynnistyksen jälkeen. Tarkista, että termostaatti on asetettu oikeaan asetukseen huonelämpötilan mukaan. Tarkista, että huonelämpötila ei lähesty pakastelokeron käyttölämpötilaa. Oletko lisännyt paljon kuumaa ruokaa viime aikoina? Voi kestää jonkin aikaa, ennen kuin laite saavuttaa jälleen oikean lämpötilan.
Ovi ei avaudu	Jos luukku on juuri avattu, jätä laite muutamaksi minuutiksi paineen tasaamiseksi ja yritä uudelleen.
Liiallinen jäätyminen	Onko kuuma ja kostea sää? Tämä voi lisätä jään muodostumisnopeutta. Varmista, että ruoka on pakattu oikein. Tarkista, että ovi on suljettu tiukasti.
Melu	Katso kohta "Normaalit toimintaäänet".

Asiakkaan vastuu

Seuraavat kohdat ovat asiakkaan vastuulla, eivätkä takuu kata niitä:

- Laitteen oikea käyttö ja huolto tässä käyttöoppaassa kuvatulla tavalla.
- Sisä- tai ulkotilojen vaurioituminen, joka tapahtuu toimituksen jälkeen.
- Oikea virtalähde, sulake, johto ja liitännät.
- Palvelu, joka johtuu muutoksista, väärinkäytöstä, vaurioista, tulvasta, tulipalosta, salamasta tai muista odottamattomista tapahtumista.
- Lamppujen vaihto.

Technical data:

Model:	Nova 78 ltr
Voltage: (Max 30V)	12/24V
Energy Class:	E
Color:	White
Avg. consumption 12V (Wh per day)	1,5A 437 Wh
Size:	47,5 x 58 x 85 cm
Volume freezer:	78L
Weight:	23,3 Kg
Refrigerant:	Cyclopentane
Effect watt:	50W
Sound level:	38dBA
Climate Class	N/A

Solar Powered Freezer/Fridge

Model No.: Nova 78 ltr

Input Voltage: DC 12V / DC24V

/Current Draw: 5amps on 12V DC

Refrigerant: R600a / 45g

Climate Class: N/ST

Dimensions (WxDxH): 47.5*58*85 cm

Serial No.:6882412070001



SUNWIND

ENJOY *your spare time*

Sunwind Gylling AS
Rudssletta 71-75, 1351 Rud, Norway
Tlf: 67 17 13 70
www.sunwind.no

Sunwind Gylling AB
Solkraftsvägen 12, 135 70 Stockholm,
Sverige
Tlf: 08-742 01 70
www.sunwind.se

Sunwind Gylling OY
Niemeläntie 4A, 20780 Kaarina, Finland
Tel: 020 1102 602
www.sunwind.fi