

ENJOY *your spare time*

SUNWIND

SeaFlo 230V, 17 l.

Vannpumpe
Vattenpump
Vesipumppu



BRUKSANVISNING

BRUKSANVISNING

KÄYTTÖOHJE

Art.nr 602207

NORSK

Bruksanvisning 4

SVENSKA

Bruksanvisning..... 12

SUOMI

Käyttöohje..... 20

Kjære kunde, takk for at du har valgt vannpumpe SeaFlo fra Sunwind, en membranpumpe med svært god volumstrøm. Vennligst påse at du leser og følger denne bruksanvisningen nøye før du tar produktet i bruk.

- Membranpumpe med fire kamre
- Trykkbryter og bypasskontroll
- Strømning på inntil 17 l/min
- Kan gå tørr uten å bli skadet
- Justerbar trykkbryter fra 17 til 40 PSI (1,17 bar til 2,76 bar)
- Lav motorlyd
- Enkel tilgang til alle utløp
- Bypass for mindre støy, mindre rørbelastning og mindre slitasje på trykkbryteren
- Selvprimende
- Litt stive gummiføtter for støyreduksjon
- 1,8 m sugehøyde
- 3/4" innløps- og utløpsporter
- Enkel tilkobling til portene med tilhørende pasninger
- 2,4 kg

Pakken inneholder:

Seaflo membranpumpe

Vannfilter:



Disse koblingene:



Advarsel! Følg denne bruks- og vedlikeholdsanvisningen nøye.

Holdes utenfor rekkevidde for dyr og barn. Pumpen kan bli svært varm.

Brukes kun for vann.

Pass alltid på at filteret er montert ifølge bruksanvisningen.

Ikke endre eller modifier detaljer på egen hånd.

Pumpen skal monteres tørt og på en godt ventilert plass.

Pumpen bør ikke utsettes for frost.

Ved usikkerhet, kontakt din forhandler eller fagmann.

Installasjonsforberedelse

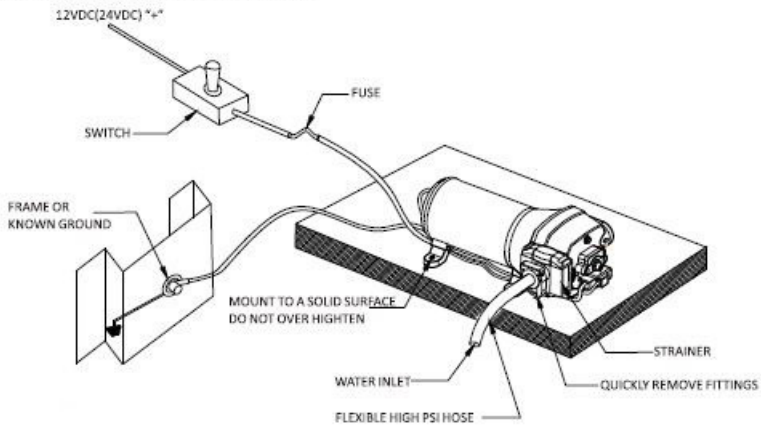
Merk! Ved montering på båt, pass på å overholde retningslinjer for trygg montering på båt, inkludert bruk av vanntette tilkoblinger.

- Monter på et fast underlag på en slik måte at vannfilteret er tilgjengelig for rengjøring og pumpen er tilgjengelig for vedlikehold.
- Bruk fleksible høytrykkslanger på pumpens innløp og utløp. Det anbefales å bruke medfølgende pasninger. Pumpens porter og vannfilter bør ikke være tilknyttet plastikkør eller faste rør, ellers kan pumpens normale bevegelser formidles gjennom faste rør og forårsake støy, og muligens forårsake at komponenter løsner eller sprekker.
- Pumpen må benytte et tilstrekkelig vannfilter med maskevidde 40 (40-mesh). Det medfølgende vannfilteret anbefales.
- Bruk rør med indre diameter på minst 12,5mm. Rør med mindre indre diameter kan forårsake høyt mottrykk, sykling, lav strømming og støy.
- Pumpen er kun designet for periodisk bruk. Ikke bruk disse pumpene til å drive et omvendt osmosefiltreringssystem. Kontinuerlig høytrykksbruk vil redusere produktets levetid, og er ikke dekket av produktgarantien.
- Ledninger som brukes må minimum ha et tverrsnittsareal på 1,3 mm²
- Minimum 10 ampere kurs
- Ikke bruk ventiler på innløp og utløp fra pumpen.

- Hvis man velger å benytte slangesokkel, bruk to klemmer festet i motsatt retning.

Typisk pumpeinstallasjon

TYPICAL PUMP INSTALLATION



Montering

- Monter pumpen innen 1,5 meter fra tank for best ytelse og levetid. Hvis pumpen plasseres lenger unna tank, øker arbeidet pumpen må gjøre, vibrasjonen øker, støyet øker, og pumpens levetid og pumpeevne blir redusert.
- Monter pumpen i et rom med volum på minst 28 liter, for tilstrekkelig ventilasjon, og for å kunne unngå overoppheting. Pumpen blir svært varm under bruk, og må derfor holdes utilgjengelig for barn og dyr.
- Pumpen bør monteres med vannhus ned.
- Monter pumpen på en fast overflate for å unngå vibrasjon og støy

Elektrisk

- Pumpen virker best når den har sin egen kurs, med sikring.
- Det anbefales å bruke en bryter på den positive ledningen.
- Stor nok ledningsdiameter er nødvendig for god pumpedrift. Hvis led-

ningsdiameteren er for liten, kan lav spenning påvirke pumpens ytelse og skape brannfare.

- Slå av strømmen på pumpen når bobilen din, båten din eller pumpen er uten tilsyn.

Rørlegging

- Det påkreves installasjon av et vannfilter for å forhindre at uønsket rusk kommer inn i pumpen. Det medfølger et vannfilter i pakken.
- For støy- og vibrasjonsreduksjon anbefaler vi å minst bruke 130 mm fleksible høytrykkslanger for innløp- og utløpsportene. Disse kan påmonteres de medfølgende tilkoblingene.
- Pumpeportene og vannfilteret bør ikke være tilknyttet hardplast eller stive rør.
- De fleksible høytrykkslangene bør være forankret der de møter stive rør. Dette er for å redusere vibrasjon i rørene.

Drift

Denne pumpen er designet for periodisk bruk.

Pumpen opererer normalt opp til det fabrikkatte shut-off-trykket på 2,8 bar. I det en kran åpnes igjen, vil trykket falle, bryteren vil lukke seg, og full gjennomstrømming oppnås igjen. Hvis pumpen slår seg av og på, pass på at kranen er helt åpen. Mindre spenning = mindre gjennomstrømming, og mer spenning = mer gjennomstrømming. Det er alltid best å slå av pumpen når den er uten tilsyn.

Vedlikehold

Vanlig pumpevedlikehold er alt som kreves: Sjekk og rengjør vannfilteret, rens pumpen, ikke la vann fryse i pumpen, og sjekk til tider at alle rør og tilkoblinger sitter godt. Mangel på rengjøring er den viktigste årsaken til prematur pumpevikt og dårlig ytelse over tid. Mangel på rengjøring vil kunne forårsake at det bygger seg opp belegg på membranen og ventilene.

Rensing

Drikkevannssystemer krever periodisk vedlikehold for å passe på at komponenter virker skikkelig og leverer en konsekvent volumstrøm av ferskt vann. Rensing er anbefalt i disse tilfellene: før pumpen lagres, etter en periode den har vært lagret, eller når systemet har vært åpnet eller kontaminert. Sjekk bobilens eller båtens bruksanvisning for spesifikke instruksjoner.

Klargjøring i forbindelse med frost

Sjekk bobilens eller båtens bruksanvisning for spesifikke instruksjoner. Hvis vann får fryse i systemet, kan alvorlig skade i rørene og pumpen forekomme. Svikt av denne typen gir ikke grunnlag for reklamasjon. Den beste garantien mot slik skade er å fullstendig tømme pumpen etter bruk. Når det blir brukt etter produsentens anbefaling, kan ikke-giftig frostvæske for drikkevann brukes med denne pumpen.

For å tømme pumpen, gjør følgende:

1. Tøm vanntanken. Hvis tanken ikke har en tømmeventil, åpne alle kraner og tillat pumpen å gå til tanken er tom.
2. Åpne alle kraner (inkludert den laveste ventilen, eller tøm rørene), la pumpen pumpe ut vannet fra rørene, og deretter slå pumpen av.
3. Bruk en panne til å ta imot det gjenværende vannet, fjern rør fra pumpens innløps- og utløpsporter. Trykk pumpen på, og la pumpen gå til vannet er drevet ut. Slå av strømmen til pumpen når rørene er tømte. Koble ikke rørene til pumpen på nytt.
4. Alle kraner må forbli åpne for å beskytte mot skade.
5. Frostvæske for drikkevann kan helles ned i sluk og toaletter for å beskytte vannlås og toalettforseglinger. Rens rørsystemet før systemet brukes på nytt.

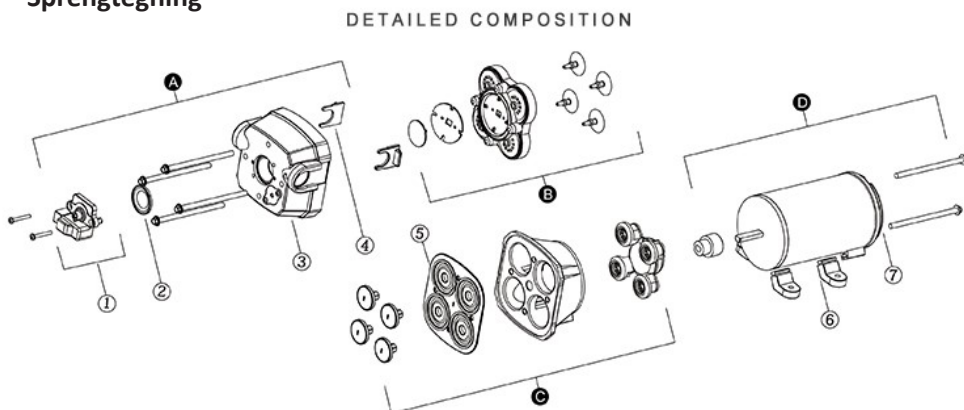
Feilsøking

Vibrasjon på grunn av kjøring av båt og bil kan løsne rør, sil og pumpedeler. Sjekk om systemkomponenter er løse.

Feil	Løsning
Pumpen starter ikke, eller sikringen går	<ul style="list-style-type: none"> • Er det spenning ved bryteren? Bypass trykkbryteren. Virker pumpen? • Sjekk om systemet har riktig spenning ($\pm 10\%$). • Sjekk om man har benyttet en ledning med feil størrelse. • Hvis membranen er fastlåst, kan vannet ha fryst.
Primer ikke/spytter vann	<ul style="list-style-type: none"> • Er vannfilteret tett? • Er det vann i tanken? • Er det knekk på innløpsslange/rør? Er det brukt strupeventiler? • Riktig spenning ($\pm 10\%$)? • Sjekk etter rusk eller sedimenter i pumpens porter. Sjekk ventilene. • Sjekk pumpehuset for sprekker eller løse skruer.
Pumpen slår seg hurtig av og på	<ul style="list-style-type: none"> • Sjekk om slangene/rørene begrenser gjennomstrømming, eller om det er strømningshindre i kraner/dusjhoder.
Pumpen vil ikke slå seg av, eller går når kranen er lukket	<ul style="list-style-type: none"> • Sjekk rørsystemet ved utløp for lekkasjer, og inspisér om ventiler lekker. • Sjekk om luft er fanget på utløpssiden, eller i membranhuset. • Riktig spenning ($\pm 10\%$)? • Sjekk om pumpedrivet er løst, eller om skruene ikke er festet godt. • Sjekk om det er rusk i ventilene og om gummien er hoven. • Sjekk trykkbryteren.

<ul style="list-style-type: none"> • Støy, eller voldsom drift 	<p>Sjekk om rørsystemet kan ha vibrert løs. Sjekk om strømnigen på innløpsiden er begrenset. Har man brukt stive rør, som formidler lyd? Forsterker monteringsflaten lyd, som en tromme? Sjekk om monteringsføttene er løse eller festet for hardt.</p> <p>For luft i systemet: Sjekk alle fester for luft, og tøm systemet.</p> <p>Motor med membranhuset fjernet: Kommer støy fra motoren eller membranhuset?</p>
-------------------------------------------------------------------------------	---------------------------------------------------------------------------------------------------------------------------------------------------------------------------------------------------------------------------------------------------------------------------------------------------------------------------------------------------------------------------------------------------------------------

Sprengtegning



Siffer	Beskrivelse	Antall
1	Trykkbryter	1
2	Trykkbryterens membran	1
3	Membranhus	1
4	Klemme for enkelt feste	2
5	Membran	1
6	Gummiføtter	2
7	Motor	1

Bokstav	Beskrivelse	Antall
A	Membranhussammenstilling	1
B	Ventilsammenstilling	1
C	Membransammenstilling	1
D	Motorsammenstilling	1

Voltage	230V
Max. amps	0,8A

Kära kund, tack för att du valt vattenpump SeaFlo från Sunwind, en membranpump med mycket god prestanda. Vänligen se till att du läser denna bruksanvisning noga innan bruk.

- Membranpump med fyra kammare
- Tryckbrytare och bypasskontroll
- Flöde på upp till 17 l/min
- Kan torrköras utan skada
- Justerbar tryckbrytare från 17 til 40 PSI (1,17 bar til 2,76 bar)
- Lågt motorljud
- Enkel tillgång till alla utlopp
- Bypass for mindre ljud, mindre rörelastning och mindre slitage på tryckbrytaren
- Självprimande
- Lätt styva gummifötter för ljudreduktion
- 1,8 m sughöjd
- 3/4" inlopps och utloppsportar
- Enkel tilkoppling till portarna med tilhörande adaptrar
- 2,4 kg

Med i paketet:

Seaflo membranpump.

Vattenfilter:



Dessa kopplingar:



- Notera!** Följ denna bruks och monteringsanvisning noga.
- Hålles utom räckhåll för barn och husdjur. Pumpen kan bli mycket varm.
 - Brukas enbart för vatten.
 - Se alltid till att filtret är påmonterat.
 - Ändra eller modifiera ej detaljer på egen hand.
 - Pumpen skall monteras torrt och på en väl ventilerad plats.
 - Pumpen får inte utsättas för frost.
 - Vid osäkerhet kontakta din handlare eller fackman.

Installationsförberedelse

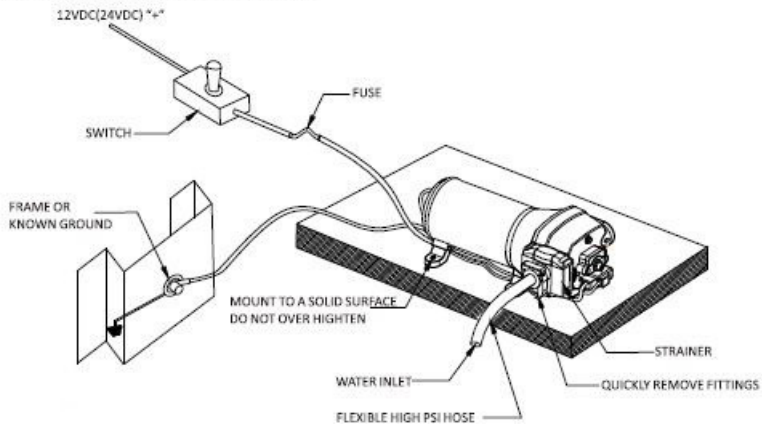
Notera! Vid montering på båt, se över riktlinjer för trygg montering på båt, inkluderat bruk av vattentäta kopplingar.

- Montera på ett fast underlag på ett sådant sätt att vattenfiltret är tillgängligt för rengöring och pumpen är tillgänglig för underhåll.
- Använd flexibla högtrycksslangar på in och utlopp. Det rekommenderas att använda medföljande kopplingar. Pumpens in/utlopp och vattenfilter bör ej anslutas till fasta eller plaströr, då detta kan orsaka vibrationer och ljudstörningar och möjligen även att komponenter lossnar eller spricker.
- Pumpen bör användas med ett tillräckligt vattenfilter med maskvidd 40 (40-mesh). Det medföljande vattenfiltret rekommenderas.
- Använd rör och slang med en minimum innerdiameter av 12,5mm. Rör med mindre diameter kan orsaka högt mottryck, lågt flöde och vibrationer/ljudstörningar.
- Pumpen är endast designad för periodiskt bruk. Ej för exempelvis konstant drift av ett osmosfiltreringssystem. Kontinuerlig drift kommer reducera livslängden och ej täckas av garantin.
- Ledningar som används måste minst ha en area på 1,3mm²/meter kabelstäcka.
- Säkring min 10A

- Använd ej ventiler på in/utlopp
- Om man väljer att använda slangklämmor, använd 2 klämmor i motsatt riktning.

Typisk pumpinstallation

TYPICAL PUMP INSTALLATION



Montering

- Montera pumpen inom 1,5 meter från tank för bästa prestanda och livslängd. Om pumpen placeras längre bort ökar arbetet pumpen måste göra, vibrationer ökar och ljudstörningar och pumpens livslängd reduceras.
- Montera pumpen i ett minimum av 28L luftvolym, för tillräcklig ventilation och för att undgå överhettning. Pumpen blir mycket varm under drift och måste därför hållas utom räckhåll för barn och djur.
- Pumpen bör monteras med vattenhuset nedåt.
- Montera pumpen på ett fast underlag för att undvika vibrationer.

Elektriskt

- Pumpen fungerar bäst när den ansluten separat med egen säkring.
- Det rekommenderas att montera en brytare på plusledningen.
- Tillräcklig ledningsarea är viktigt för pumpens funktion och prestanda. Om arean är för liten kan låg spänning påverka pumpens funktion och även

leda till brandfara.

- **Slå av strömmen på pumpen när husbilen, stugan eller båten saknar tillsyn!**

Rörläggning

- Det krävs ett vattenfilter för att hindra att smuts kommer in i pumpen. Vattenfilter medföljer i paketet.
- För minimala vibrationer och ljud rekommenderar vi flexibla högtrycksslangar på minimum 13mm för in och utloppsportarna. Dessa kan monteras på de medföljande kopplingarna.
- Portarna och vattenfiltret skall ej vara kopplade direkt till styva rör eller hårdplast.
- De flexibla högtrycksslangarna bör vara förankrade där de möter styva rör. Detta för att reducera vibrationer och ljud.

Drift

Denna pump är designad för periodiskt bruk.

Pumpen opererar normalt upp till det fabriksinställda shut-off trycket på 2,8 bar. När en kran öppnas igen så faller trycket, brytaren sluts och fullt flöde uppnås igen. Om pumpen slår av och på se till att kranen är ordentligt öppen. Mindre spänning = mindre flöde och mer spänning = mer flöde. Det är alltid bäst att slå av pumpen när den är utan tillsyn.

Underhåll

Normalt pumpunderhåll är allt som krävs: Kontrollera och rengör vattenfiltret, rensa pumpen, låt inte vatten frysa i pumpen, se periodvis till att alla ledningar sitter väl fast. Bristande rengöring och tillsyn är den vanligaste orsaken till dålig funktion. Brist på rengöring kan orsaka igensatta membran och ventiler.

Rensning

Drickvattensystem kräver periodiskt underhåll för att se till att komponenter levererar ordentligt och konsekvent ström av vatten.

Rensning rekommenderas vid dessa tillfällen: innan pumpen lagras, efter en period då den har lagrats, eller när systemet har varit öppnat eller kontaminerat.

Kontrollera husbilen eller båtens specifika instruktioner

Förberedelse i samband med frost

Kontrollera husbilen eller båtens specifika instruktioner.

Om vatten får frysa i systemet, kan allvarlig skada i rören och pumpen förekomma. Fel av denna orsak är EJ grund till reklamation. Den bästa åtgärden för att undvika detta är att tömma pumpen på vatten efter bruk. Efter producentens rekommendation skall pumpen ej användas med giftig antufrysätska.

För att tömma pumpen gör följande:

1. Töm vattentanken. Om tanken inte har en bottenventil, öppna alla kranar och tillåt att pumpen går till tanken är tom.
2. Öppna alla kranar (inkluderat den lägsta ventilen eller rören) Låt pumpen pumpa ut vattnet och slå därefter av pumpen.
3. Ta ut allt kvarvarande vatten, lossa rör och slangar från alla kopplingar och in och utlopp. Starta pumpen och låt den gå tills allt vatten kommit ut. Slå av strömmen. Koppla ej till rör och slangar på nytt.
4. Alla kranar bör förbli öppna för att undvika skada.
5. Frostskydd för dricksvatten kan hållas ned i golvbrunnar och toaletter för att beskydda vattenlås och packningar. Rensa systemet innan det tas i bruk igen.

Felsökning

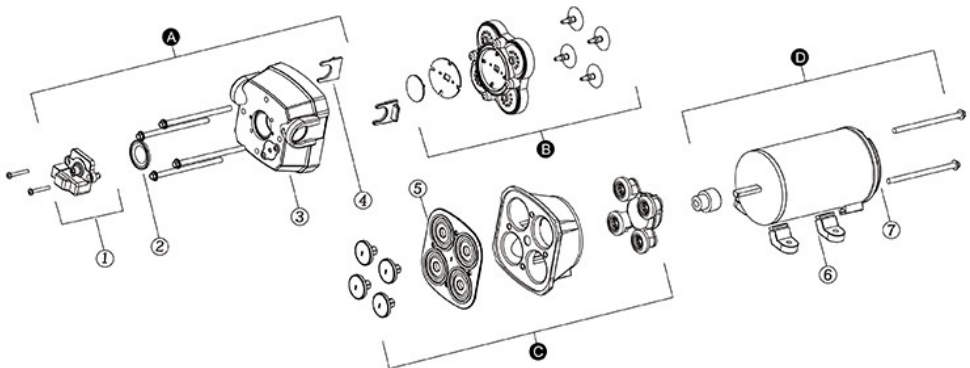
Vibrationer på grunad av körning med båt och bil kan lossa rör, filter och slangar mm. Kontrollera så inga delar är lösa.

<p>Pumpen startar inte eller säkringen går</p>	<ul style="list-style-type: none"> • Är det spänning vid brytaren? Koppla förbi brytaren. Fungerar pumpen? • Kontroller om systemet har rätt spänning ($\pm 10\%$). • Kontrollera så ingen ledning har fel storlek. • Om membranen är låsta kan de ha fryst fast.
<p>Primär inte/spottar vatten</p>	<ul style="list-style-type: none"> • Är vattenfiltret tätt? • Är det vatten i tanken? • Är det veck på rör slangar? Finns det backventiler? • Riktig spänning ($\pm 10\%$)? • Kontrollera efter smuts och skräp i pumpens portar. Kontrollera ventilerna. • Kontrollera pumphuset efter sprickor eller lösa skruvar.
<p>Pumpen slår snabbt av och på</p>	<ul style="list-style-type: none"> • Kontrollera om slangar eller rör har begränsad genomströmning/veck eller om det är hinder i kranar eller duschmunstycken
<p>Pumpen slår inte av, eller går när kranen är stängd</p>	<ul style="list-style-type: none"> • Kontrollera systemet efter läckage och ev läckage vid ventiler. • Kontrollera om det finns luft på utloppssidan, eller i membranhuset. • Riktig spänning ($\pm 10\%$)? • Kontrollera om pumphuvudet är löst, eller om skruvar inte är riktigt fast. • Kontrollera efter smuts i ventilerna. • Kontrollera tryckbrytaren

Störning eller hög ljudnivå	<ul style="list-style-type: none"> • Kontrollera om rörsystemet har vibrerat loss. • Kontrollera om tillströmningen av vatten på inloppssidan är begränsad. • Har styva rör använts som skapar ljud? • Förstärker monteringsplattan ljud/ger resonans? • Kontrollera om monteringsfötterna är lösa eller för hårt åtdragna. • Vid luft i systemet: Kontrollera alla skarvar och töm systemet. • Motor med membranhuset borttaget: Kommer ljud från motorn eller membranhuset?
-----------------------------	----------------------------------------------------------------------------------------------------------------------------------------------------------------------------------------------------------------------------------------------------------------------------------------------------------------------------------------------------------------------------------------------------------------------------------------------------------------------------------------------------------------------------------------------------

Sprengtegning

DETAILED COMPOSITION



Siffer	Beskrivelse	Antall
1	Tryckbrytare	1
2	Tryckbrytarens membran	1
3	Membranhus	1
4	Klämme för enkelt fäste	2
5	Membran	1
6	Gummifötter	2
7	Motor	1

Bokstav	Beskrivelse	Antall
A	Membranhussammanställning	1
B	Ventilsammanställning	1
C	Membransammanställning	1
D	Motorsammanställning	1

Voltage	230V
Max. amps	0,8A

Kiitos että valitsit Sunwindin edustaman SeaFlo-vesipumpun järjestelmääsi. SeaFlo 230V on nk. kalvo- eli membraanipumppu jonka pumppausteho on erinomainen. Ole hyvä ja lue tämä käyttöohje ennen kuin asennat tai alat käyttää pumppua. Noudata kaikkia ohjeita.

- Membraanipumppu neljällä kammiolla
- Paineatkaisija ja ohitustoiminto
- Virtausteho maks. 17 l/min
- Kuivakäynti mahdollinen ilman vaurioriskiä
- Säädettävä paineatkaisija, liipaisupaine 17 ... 40 PSI (1,17 bar ... 2,76 bar)
- Hiljainen käyntiääni
- Kaikki liitännät sijoitettu mahdollisimman helppoa käsittelyä ajatellen
- Ohitustoiminto pienentää melua, vähentää räsitusta letkuissa ja vähentää paineatkaisijan kulumista
- Itsesyöttävä
- Kumianturat kiinnityspisteissä pienentävät melua
- 1,8 m imukorkeus
- 3/4" tulo- ja lähtöliitännät
- Helppo liitääntä tulo- ja lähtöliittämiin mukana toimitetuilla sovittimilla
- Paino 2,4 kg

Mukana pakkauksessa:

Seaflo 230V -membraanipumppu.

Vedensuodatin:



Alla kuvatut liitinsovittimet:



Huomautus! Noudata tarkasti tämän käyttöohjeen ohjeita.

Säilytä ja käytä poissa eläinten ja lasten ulottuvilta. Pumppu voi kuumentua huomattavasti käytössä.

Käyttö vain veden kanssa.

Varmista aina, että vedensuodatin on asennettu käyttöohjeen osoittamalla tavalla.

Älä yritä muuttaa tai muokata pumppua tai sen osia millään tavoin.

Pumppu tulee asentaa kuivaan ja hyvin tuuletettuun tilaan.

Pumpun ei tule antaa jäätyä missään olosuhteissa.

Jos sinulla on kysymyksiä ota yhteys jälleenmyyjään tai ammattiasentajaan.

Asennusohjeet

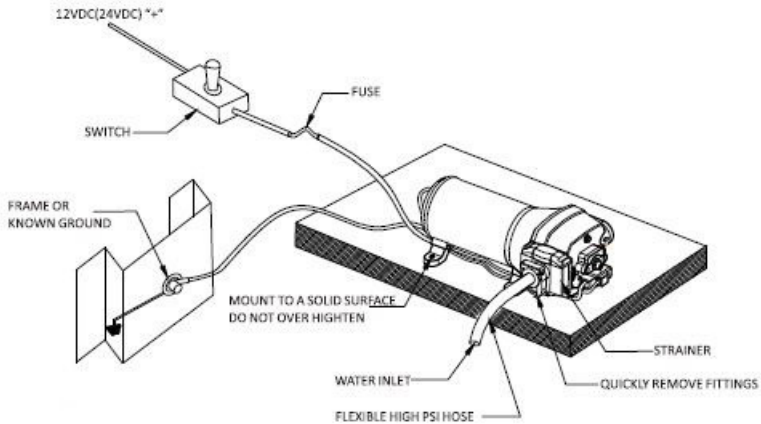
Huom! Asennettaessa veneeseen kiinnitä huomiota liitäntöjen tiiviyyteen.

- Asenna kiinteään tukevaan alustaan ja siten, että vedensuodatin on mahdollista avata ja puhdistaa ja että pumpun puhdistus ja liitäntöjen tarkistus on mahdollista.
- Käytä joustavaa korkeapaineletkua pumpun tulo- ja lähtöletkuina. Käytä mukana toimitettuja sovittimia. Pumpun liitäntöjä ja vedensuodatinta ei tule liittää muoviputkiin tai kiinteisiin putkiin, koska pumpun normaali liike sen käydessä voi estyä ja aiheuttaa liitäntöjen vuotamista tai osien murtumista ja rikkoutumista.
- Pumppuun tulee asentaa riittävän pieniä roskia suodattava vedensuodatin (suodinkoko 40 Mesh). Suosittelemme mukana toimitetun vedensuodattimen käyttöä.
- Käytä vähintään sisähalkaisijaltaan 12,5 mm:n letkuja. Pienemmän sisähalkaisijan omaavien letkujen käyttö voi aiheuttaa liian korkean vastapaineen, syklistä toimintaa, korkeamman virrankulutuksen ja voimakkaampaa melua.

- Pumppu on suunniteltu jaksottaiseen käyttöön. Älä käytä tätä pumppua käänteisosmoosisuodatusjärjestelmän yhteydessä. Jatkuva korkeapaine pienentää pumpun käyttöikää eikä takuu kata mainitun tyyppistä käyttöä.
- Asennuksessa käytettävien sähkökaapeleiden poikkipinta-alan tulee olla vähintään 1,3 mm².
- Vähimmäisvirrankesto liitännöissä ja kaapeleissa sekä virransyötössä 10 A.
- Älä asenna venttiileitä pumpun tulo- tai lähtöletkuihin.
- Mikäli käytät letkusupistajia asenna kaksi vastakkaisiin suuntiin.

Tyypillinen asennusesimerkki

TYPICAL PUMP INSTALLATION



Asennus

- Asenna pumppu korkeintaan 1,5 metrin etäisyydelle säiliöstä parhaan toimintakyvyn ja käyttöiän varmistamiseksi. Mikäli pumppu asennetaan pitemmälle etäisyydelle säiliöstä pumppu joutuu tekemään enemmän töitä, tärinän määrä kasvaa, melu lisääntyy ja pumpun käyttöikä lyhenee ja pumppauskyky vähenee.
- Asenna pumppu tilavuudeltaan vähintään 28 litran tilaan riittävän tuuletuksen takaamiseksi ja ylikuumentumisen välttämiseksi. Pumppu kuumenee huomattavasti käytössä ja siksi on varmistettava, että eläimet tai lapset eivät pääse siihen käsiksi.

- Pumppu tulee asentaa vesipesä alaspäin.
- Asenna pumppu kiinteään tasaiseen ja riittävän tukevaan alustaan tärinän ja melun minimoimiseksi

Sähköliitännät

- Pumppu toimii parhaiten kun sillä on oma sähköliitäntä jossa on erillinen sulake.
- Suosittelemme erillisen virtakatkaisijan asentamista sähkökaapeleihin.
- Riittävän suuren poikkipinta-alan omaavien kaapeleiden käyttö on ehdoton edellytys pumpun optimaalisen suorituskyvyn takaamiseksi. Mikäli kaapeleiden poikkipinta-ala on liian pieni, voivat jännitehäviöt heikentää pumpun suorituskykyä ja aiheuttaa lisäksi tulipalovaaran.
- **Katkaise pumpun virransyöttö jos poistut matkailuvaunun, veneen tai pumpun näköpiiristä.**

Vesiliitännät

- Asennuksessa on käytettävä vedensuodatinta ei-toivottujen roskien ja epäpuhtauksien päätymistä pumpun sisään. Pakkauksen mukana toimitetaan sopiva vedensuodatin.
- Melun ja tärinän minimoimiseen suosittelemme vähintään 130 mm:n pituisten joustavien korkeapaineletkujen käyttöä sekä tulo- että lähtöpuolen liitännöissä. Liitäntä on mahdollista mukana toimitettujen sovittimien avulla.
- Pumpun tulo- ja lähtöliitäntöihin ei saa liittää kiinteitä kovamuovisia tai muita kovista materiaaleista valmistettuja putkia.
- Joustavat korkeapaineletkut tulee kiinnittää sopivilla letkukiinnikkeillä letkujen tärinän minimoimiseksi

Käyttö

Tämä pumppu on suunniteltu jaksottaista käyttöä varten.

Pumppu toimii normaalisti tehdasasetettuun painetasoon joka on 2,8 baria. Jos hana avataan paine putoaa ja painekatkaisin reagoi tähän jolloin pum-

pusta saadaan täysi virtaus. Jos pumppu käynnistyy ja sulkeutuu itsestään tarkista että hana on kokonaan auki. Pienempi jännite = pienempi pumppausteho = pienempi veden virtaus. Suosittelemme pumpun sähkönsyötön katkaisemista aina kun pumpun näköpiiristä siirrytän etäämmälle.

Hoito ja ylläpito

Tavanomainen pumppuihin liittyvä huolto riittää. Tarkista ja puhdista vedensuodatin säännöllisesti, puhdista pumppu, älä anna pumpun jäätyä missään olosuhteissa ja tarkista säännöllisin väliajoin kaikki letkut ja liitännät. Puutteellinen puhdistus aiheuttaa suurimman osan ennenaikaisista pumpun vioista ja suorituskyvyn heikentymisestä. Liian harvoin suoritettu puhdistus voi aiheuttaa kuonan ja lian kertymistä kalvoihin ja venttiileihin.

Puhdistus

Juomavesijärjestelmiä tulee puhdistaa säännöllisin väliajoin jotta osat toimisivat luotettavasti ja ja että järjestelmä tuottaisi riittävästi raikasta juomakelpoista vettä.

Huuhtelu on suositeltavaa seuraavissa tapauksissa: ennen pumpun varastointia, kun pumppu on ollut varastoituna jonkin aikaa tai mikäli järjestelmä on avattu tai kun järjestelmässä on todettu kontaminaatio.

Tarkista myös asuntovaunun, matkailuauton tai veneen omat käyttöohjeet lisäohjeiden varalta.

Jäätymiseen liittyvät toimenpiteet

Tarkista asuntovaunun, matkailuauton tai veneen omat käyttöohjeet lisäohjeiden varalta.

Mikäli järjestelmässä oleva vesi pääsee jäätymään voivat letkut tai pumppu vaurioitua. Tämän tyyppiset viat eivät kuulu takuun piiriin. Paras tapa estää jäätymisvauriot on tyhjentää järjestelmä kokonaan vedestä aina käytön jälkeen. **Noudattamalla valmistajan suosituksia tämän pumpun yhteydessä on mahdollista käyttää myrkyttömiä juomavedessä sallittuja pakkasnesteitä (esim. glykoli).**

Voit tyhjentää pumpun vedestä seuraavasti:

1. Tyhjennä vesisäiliö. Mikäli vesisäiliössä ei ole tyhjennysventtiiliä avaa kaikki hanat ja käytä pumppua kunnes säiliö on tyhjä.
2. Avaa kaikki hanat (mukaan lukien matalimmassa kohdassa oleva venttiili tai tyhjennä letkut), anna pumpun pumpata vesi pois letkuista ja sulje pumppu lopuksi katkaisemalla sen virransyöttö.
3. Kerää pois pumppautuva vesi sopivaan keruuastiaan, irrota letkut pumpun tulo- ja lähtöliittimistä. Kytke pumppu päälle ja anna pumpun käydä kunnes sen sisältä ei enää tule vettä. Sulje pumpun virransyöttö. Älä liitä letkuja takaisin pumpun tulo- ja lähtöliittimiin.
4. Kaikki hanat tulee jättää auki hanojen pakkasvaurioiden välttämiseksi.
5. Juomaveden kanssa käytettäväksi hyväksytyä myrkytöntä pakkasnestettä on mahdollista laittaa hieman järjestelmään ja myös vesikäymälään vesilukon ja tiivisteiden suojaamiseksi. Huuhtelee letkut ja järjestelmä huolellisesti makealla puhtaalla juomavedellä ennen uudelleen käyttöönottoa.

Vianmääritys

Veneen tai ajoneuvon ajamisesta aiheutuva värinä voi irrottaa tai löystää letkuliitännöitä, vedensuodattimen siivilää tai pumpun osia. Tarkista ovatko pumpun eri osat tukevasti kiinni.

<p>Pumppu ei käynnisty tai sulake palaa</p>	<ul style="list-style-type: none"> • Tuleeko virtakatkaisijalle ja painekatkaisijalle jännitesyöttö? Ohita painekatkaisija. Toimiiko pumppu nyt? • Tarkista onko syöttöjännite oikea ($\pm 10\%$). • Tarkista ovatko kaapeleiden poikkipinta-alat riittävän suuret. • Mikäli membraani on jumiutunut vesi on ehkä jäänyt.
---------------------------------------------	--------------------------------------------------------------------------------------------------------------------------------------------------------------------------------------------------------------------------------------------------------------------------------------------------------------------------------------------------------------------------------

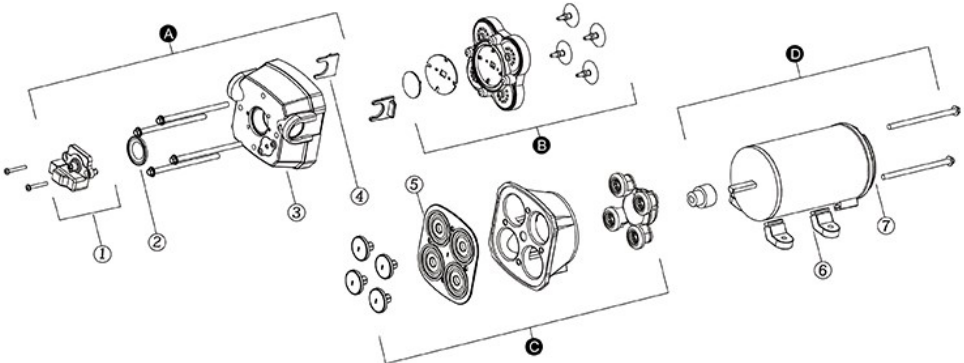
<p>Pumppu ei suorita itseimua/sylkee vettä</p>	<ul style="list-style-type: none"> • Onko vedensuodatin tiiviisti kiinni? • On säiliössä vettä? • Onko tulo- tai lähtöletkuissa puristuma/taipuma/litistymä? Onko järjestelmässä supistusventtiileitä tai -sovittimia? • Tarkista onko syöttöjännite oikea ($\pm 10\%$)? • Tarkista onko pumpun liittimissä näkyvissä kertymiä, tarkista myös venttiilit? • Tarkista onko pumpun kotelo tai kuori murtunut tai ovatko ruuvit löystyneet?
<p>Pumppu kytkeytyy päälle ja pois päältä nopeasti</p>	<ul style="list-style-type: none"> • Tarkista estävätkö tai rajoittavatko letkut/putket vedenvirtausta tai rajoittavatko hanat tai suihkupäät veden virtausta?
<p>Pumppu ei sammu itsestään tai toimii vaikka hanat ovat kiinni</p>	<ul style="list-style-type: none"> • Tarkista letkujärjestelmän lähtöpuoli ja hanat mahdollisten vuotojen varalta? • Tarkista onko lähtöpuolella tai membraanikotelossa ilmataskuja? • Tarkista onko syöttöjännite oikea ($\pm 10\%$)? • Tarkista onko pumpun kiinnitys löystynyt ja että pumpun ruuvit ovat kireällä? • Tarkista onko venttiileissä roskia tai kertymiä ja että kumitassut ovat kunnossa? • Tarkista painekatkaisijan toiminta?

Melua tai voimakasta tärinää

- Tarkista onko letkujärjestelmä irronnut kiinnikkeistään?
- Tarkista onko tulopuolen vedenvirtaus estynyt/rajoittunut?
- Onko asennuksessa käytetty jäykkää putkea tai letkua joka aiheuttaa melua?
- Vahvistaa asennuspinta melua kuten rumpukalvo?
- Tarkista ovatko asennusjalkojen kiinnitys löystynyt tai liian kireällä?
- Liikaa ilmaa järjestelmässä: Tarkista kaikki liitännät ilmataskujen varalta ja tyhjennä järjestelmä.
- Moottori jonka membraanikotelo on irronnut: tuleeko melu moottorista vai membraanikotelosta?

Pumpun osat:

DETAILED COMPOSITION



Numero	Kuvaus	Määrä
1	Painekatkaisija	1
2	Painekatkaisijan kalvo	1
3	Kalvokotelo	1
4	Pikakiinnike	2
5	Kalvo	1
6	Kumitassut	2
7	Moottori	1

Kirjain	Kuvaus	Määrä
A	Kalvokotelon kokoonpano	1
B	Venttiilikokoonpano	1
C	Kalvokokoonpano	1
D	Moottorin kokoonpano	1

Voltage	230V
Max. amps	0,8A

Samsvarserklæring

Produkt	Sunwind Vannpumpe Seaflo 230V 17 ltr
Art nr	602207
Produsents varebetegnelse	DIAPHRAGM PUMP SFDPA2-045-040-41
Opprinnelsesland	Kina
Utstedt dato:	2018 : 20 . 04

Vi bekrefter med dette dokument at følgende produkt oppfyller til enhver tid gjeldende krav, når manual for installasjon følges og produktet brukes til det formål det er ment til å tjene.

Produktet er CE merket på bakgrunn av følgende standarder.

2014/35/EU Low Voltage Directive

2014/30/EU EMC Directive

Og at standarder og tekniske spesifikasjoner referert under er lagt til grunn for produksjon av produktet

**EN60335-1: 2012+A11:2014 EN60335-2-41: 2003+A2:2010 EN 55014-1:
2006+A1:2009+A2:2011 EN 55014-2: 1997+A1:2001+A2:2008 EN 61000-3-2: 2014,
EN 61000-3-3:2013**

Sunwind Gylling A/S



Teknisk Sjef
Alexander Håug

Sunwind Gylling A/S Rudsletta 71 1350 Rud Norway



Sunwind Gylling AS
Rudsletta 71
Boks 64, 1309 Rud
Tlf. 67 17 13 70 Fax 67 17 13 80

SFDPA2-045-040-41 AC 230V



SUNWIND

ENJOY *your spare time*

Sunwind Gylling AS
Rudssletta 71-75, 1351 Rud, Norway
www.sunwind.no

Sunwind Gylling AB
Solkraftsvägen 12, 135 70 Stockholm, Sverige
www.sunwind.se

Sunwind Gylling OY
Niemeläntie 4A, 20780 Kaarina, Finland
www.sunwind.fi