

ENJOY *your spare time*

SUNWIND

Ventus 40 ltr

Kjøleboks for gass/12V/230V

Kylbox för gasol/12V/230V

Kylmälaukku kaasu/12V/230V



BRUKSANVISNING

BRUKSANVISNING

KÄYT TÖOHJE

Art.nr 542020

NORSK

Bruksanvisning.....3-10

SVENSKA

Bruksanvisning.....11-17

SUOMI

Käyttöohje.18-25

Vennligst les denne bruksanvisningen nøye før du tar kjøleboksen i bruk. Hvis du senere selger eller kvitter deg med kjøleboksen, sørg for at den nye eieren får med denne bruksanvisningen.

Takk for at du valgte vårt produkt. Vi er sikre på at det vil gi deg problemfri bruk.

Vi ønsker å gjøre deg kjent med noen symboler som vi bruker for å sikre trygg og effektiv bruk av kjøleboksen:

⚠ Fare: Ved feil bruk kan dette medføre farlige situasjoner.

- Bruk av kjøleboksen på gass i et ikke-ventilert område kan føre til oksygenmangel i området. Sørg for tilstrekkelig ventilasjon mens kjøleboksen er i drift.
- Ikke bruk kjøleboksen i lukkede rom som telt, kjøretøy, bobiler, båter eller lignende uten god ventilasjon.

Viktig!

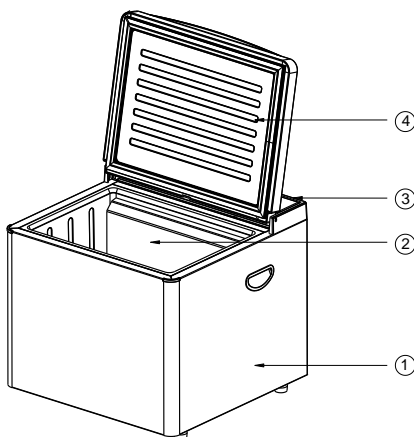
- Kjøleboksen skal kun brukes med gass på et godt ventilert sted over bakkenivå, og beskyttet mot regn eller vannsprut.
- Ved elektrisk drift kan kjøleboksen brukes innendørs, men den må fortsatt beskyttes mot fukt.
- Kjøleboksen må ikke brukes med gass i kjøretøy eller båter mens disse er i bevegelse.
- Bruk av flytende gass i lukkede rom er ikke tillatt.
- Oppbevaring av giftige eller eksplosive stoffer i kjøleboksen er forbudt.
- Bruk kun én energikilde om gangen.

Kjøleboksen er ikke ment for bruk av personer (inkludert barn) med nedsatte fysiske, sensoriske eller mentale evner, uten tilstrekkelig tilsyn av en ansvarlig person. Barn bør overvåkes for å unngå at de leker med kjøleboksen.

1. Utpakking

Etter å ha fjernet kjøleboksen fra emballasjen, kontroller at den ikke er skadet. Dersom du oppdager transportskader, rapporter dette så fort som mulig til utsalgsted eller transportfirma ved hjemlevering.

2. Oversikt over kjøleboksen



1. Isolert kabinett 2. Fordamperpanel 3. Kontrollpanel 4. Isolert lokk

3. Rengjøring

Rengjør både innsiden og utsiden av kjøleboksen før bruk:

- Bruk en myk klut, lunkent vann og et ikke-slipende rengjøringsmiddel. Pass på at vann ikke kommer inn i bakdekselgitteret eller kontrollene.
- Tørk deretter med en ren klut og rent vann, og til slutt tørk den helt tørt.
- For å unngå skader, ikke bruk såpe, soda eller slipemidler.

4. Plassering av kjøleboksen

Under kjøleprosessen avgir kjøleboksen varme fra kondensatoren (bak på enheten) til omgivelsene.

- Jo bedre ventilert kondensatoren er, jo mer effektiv blir kjølingen.

- Kjøleboksen må stå på en flat overflate.
- Unngå plassering i direkte sollys eller nær varmeutstrålende apparater som radiatorer eller ovner.
- Ved bruk på gass må følgende avstander opprettholdes: Minimum 10 cm fra baksiden, 4 cm fra hver sidevegg, 30 cm fra toppen og 5 cm fra bunnen. Det må ikke være brennbare materialer (papir, tre, tekstiler osv.) i nærheten av kjøleboksen innenfor de spesifiserte avstandene.

5. Bruk av kjøleboksen

Det medfølger strømledning for tilkobling til 230v, 12V kabel og gass-tilkobling. Disse finnes på baksiden av kjøleboksen.

5.1. Drift på 230 volt

- Sørg for at spenningen som er oppgitt på dataskiltet, samsvarer med strømforsyningen.
- Trekk ut strømkabelen og koble den til en jordet stikkontakt.
- Når kjøleboksen tilkobles første gang, still termostaten til maksimum. Etter omtrent fem timer kan den justeres til ønsket nivå.

Instruksjon for termostat:

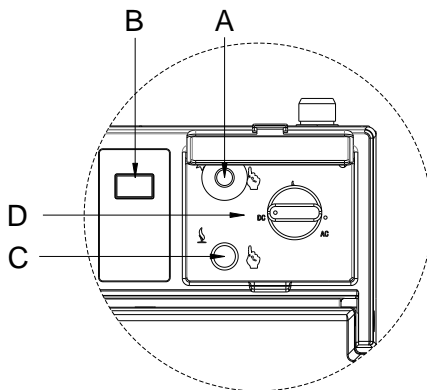
- Termostaten hjelper med å redusere energiforbruket og holde temperaturen stabil.
- Fabrikkinnstillingen er midtposisjon, men dette kan justeres etter behov, etter omgivelsestemperatur.

5.2. Drift på 12 volt

- Sørg for at spenningen på samsvarer med strømforsyningen. (12V)
- 12V-apparater har pluggen som passer inn i sigarettneruttak. For enkelte kjøretøy må du kanskje fjerne plastkransen på pluggen.
- Under 12V drift fungerer kjøleboksen kontinuerlig uten temperaturkontroll.

5.3. Drift på gass

Komponenter i gassdriftssystemet:



A: Piezo-tenner

B: Flammeindikator

C: Sikkerhetsventil-
knapp

D: Termostatknapp

Slik bruker du kjøleskapet (piezo-tenning):

1. Sørg for at gasslangen er sikkert tilkoblet og tett.
2. Hold inne knapp C i ca. 15 sekunder for å tømme luft fra gassledningen.
3. Trykk deretter gjentatte ganger på knapp A til flammeindikatoren B går fra rødt til grønt. Når dette skjer, hold inne knapp C i 10–15 sekunder før du slipper den. Nå er kjøleskapet klart til bruk.

6. Nyttige tips

- Før du drar på tur, la kjøleboksen gå på 230V i 24 timer med termostaten innstilt mellom "min" og "maks". Sett deretter inn forhåndskjølt mat.
- Frost kan samle seg på fordampnerpanelet under drift. Når du åpner lokket eller setter inn mat, kan noe av denne frosten smelte og samle seg som vann i bunnen av kjøleboksen. Tørk dette vannet regelmessig med en svamp.
- Unngå å legge matvarer med skjør emballasje (som glass) i

kjøleboksen, da bevegelser kan forårsake brudd.

- Sørg for at matvarer ikke kommer i kontakt med fordamperpanelet, da dette kan forårsake frostskafer på maten.

7. Avriming, rengjøring og vedlikehold

- Koble alltid fra strømforsyningen før avriming for å unngå elektrisk støt.
- Sørg for at ingen annen strømkilde er tilkoblet (gass eller 12V). Fjern all mat fra kjøleboksen og la lokket stå åpent. Frost på fordamperpanelet smelter raskt, og vann samler seg i bunnen av kjøleboksen.
- Tørk opp smeltevannet med en klut. Rengjør deretter kjøleboksen i henhold til instruksjonene i seksjon 3.
- La lokket stå på gløtt for å forhindre lukt. Kjøleboksen krever ikke ytterligere vedlikehold.

8. Service

Før du kontakter oss, sjekk følgende:

- Er plasseringen og ventilasjonen tilfredsstillende?
- Står kjøleboksen i vater?
- Er det strøm i stikkkontakten, og er tilkoblingen riktig?
- Er strømledningen skadet?
- Ved elektrisk drift: Er termostaten slått på?
- Ved gassdrift: Ble sikkerhetsventil-knappen holdt nede lenge nok?
- Er termostaten satt til maksimal posisjon?
- Er det gass i beholderen? (Rist forsiktig; hvis det ikke høres væskebevegelse, er beholderen tom.)
- Er det tilkoblet to forskjellige strømkilder (f.eks. gass og elektrisitet)?
- Ble varm mat plassert i kjøleboksen?
- Ble store mengder mat lagt inn samtidig?

Hvis problemet vedvarer etter disse kontrollene, kontakt utsalgstede.

9. Rengjøring av røykrør

- Rens røykrøret med en spesiell børste for å fjerne sot. Dette bør gjøres regelmessig for å opprettholde forbrenningseffektiviteten.
- Ikke bruk kjøleboksen før den er helt avkjølt.
- Kontroller gassledninger for lekkasjer med såpevann med jevne mellomrom. Sørg for at det ikke er åpen flamme under kontrollene.
- Inspiser kjøleboksen regelmessig for å sikre god ventilasjon og fjern brennbare materialer fra nærheten.

Årsaker til dårlig kjøling og problemløsning.

Kun kvalifisert personell bør håndtere disse problemene:

1. Feil ved gassdrift:

- Tett brennerdyse: Fjern dysen og rengjør med alkohol. Ikke bruk metallgjenstander som nåler.
- Kontroller at kjøleboksen står i vater.
- Sjekk at flammen fortsatt brenner.
- Sørg for god ventilasjon rundt kjøleboksen.
- Ved tykk frost på fordamperen, slå av strømmen, åpne døren og avrim.
- Hvis gassbeholderen har lavt trykk, bytt til en ny beholder.
- Skift ut brenneren dersom den er skadet.

2. Gasslukt:

- Sjekk om brenneren er feilmontert.
- Sørg for at røykrøret ikke er for kort.
- Rens innsiden av røykrøret med en børste.
- Bruk gass av god kvalitet hvis luktproblemer oppstår.

Garanti

Garantibetingelsene er i samsvar med EF-direktiv 44/1999/CE og vanlige betingelser i det aktuelle landet.

For garantisaker eller annen service, som reservedeler, vennligst kontakt utsalgsstedet der du har kjøpt kjøleboksen.

Garantien dekker ikke følgende:

- Skader på grunn av feil bruk.
- Endringer på kjøleboken eller bruk av uoriginale reservedeler.
- Brudd på installasjons- og bruksanvisningene.

Ved kontakt med oss vennligst oppgi modell, produktnummer og serienummer. Denne informasjonen finnes på CE-lappen montert på skapet.

Vi garanterer pålitelig kvalitet på våre produkter, men vi tar ikke ansvar for problemer forårsaket av feil installasjon eller feil bruk.

Hvis det oppstår flere problemer, anbefaler vi at du kontakter distributøren eller et servicesenter for råd.

Sikkerhetsinstruksjoner for vedlikehold og drift

1. Bruk:

- Sørg for at kjøleskapet er plassert på et ventilert sted med tilstrekkelig avstand fra brennbare materialer.
- Oppbevar ikke giftige eller eksplosive stoffer i kjøleboksen.

2. Kontroller følgende før bruk:

- Ventilasjonssystemet må være i god stand.
- Alle tilkoblinger må være tette, og gasslekkasjer må kontrolleres med såpevann.

3. Forebygging av risiko:

- Røykrør og brenner må rengjøres regelmessig for å forhindre sotansamling.
- Unngå at flammen kommer i kontakt med varmeveggen, da dette kan føre til skade på kjøleboksen.

Läs denna bruksanvisning noggrant innan du använder kylboxen. Om du senare säljer eller gör dig av kylboxen, se till att den nya ägaren får denna bruksanvisning.

Tack för att du valde vår produkt. Vi är säkra på att den kommer att ge dig problemfri användning.

Vi skulle vilja bekanta dig med några symboler som vi använder för att säkerställa säker och effektiv användning av kylboxen:

⚠ Fara: Vid felaktig användning kan detta leda till farliga situationer.

- Användning av gaskylen i ett icke-ventilerat utrymme kan leda till syrebrist. Se till att ventilationen är tillräcklig när kylen är i drift.
- Använd inte kylboxen i slutna utrymmen såsom tält, fordon, husbilar, båtar eller liknande utan god ventilation.

Viktigt!

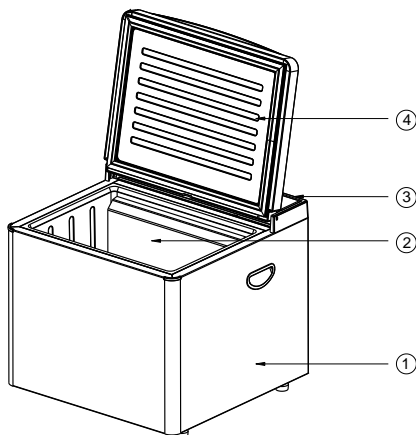
- Kylboxen bör endast användas med gas på en väl ventilerad plats ovan marknivå och skyddad från regn eller stänkvatten.
- Vid elektrisk drift kan kylboxen användas inomhus, men den måste fortfarande skyddas mot fukt.
- Kylaren får inte användas med gas i fordon eller båtar när de är i rörelse.
- Användning av flytande gas i slutna utrymmen är inte tillåten.
- Det är förbjudet att förvara giftiga eller explosiva ämnen i kylboxen.
- Använd endast en energikälla åt gången.

Kylboxen är inte avsedd att användas av personer (inklusive barn) med nedsatt fysisk, sensorisk eller mental förmåga, utan tillräcklig övervakning av en ansvarig person. Barn bör övervakas för att förhindra att de leker med produkten.

1. Uppackning

Efter att ha tagit ut kylboxen ur förpackningen, kontrollera att den inte är skadad. Om du upptäcker någon transportskada, anmäl detta så snart som möjligt till försäljningsstället eller transportföretaget vid leverans.

2. Översikt av kylboxen



1. Isolerat skal 2. Kylelement 3. Kontrollpanel 4. Isolerat lock

3. Rengöring

Rengör både insidan och utsidan av kylboxen före användning:

- Använd en mjuk trasa, ljummet vatten och ett icke-slipande rengöringsmedel. Se till att vatten inte kommer in i den bakre luckans galler eller kontroller.
- Torka sedan av med en ren trasa och rent vatten och torka till sist helt torrt.
- För att undvika skador, använd inte tvål, läsk eller slipmedel.

4. Placering av kylboxen

Under kylningsprocessen avger kylboxen värme från kondensorn (på baksidan av enheten) till omgivningen.

- Ju bättre ventilerad kondensorn är, desto effektivare blir kylningen.

- Kylboxen måste placeras på en plan yta.
- Undvik att placera den i direkt solljus eller nära värmeutstrålande apparater som element, kamin eller spis.
- Vid användning av gas ska följande avstånd hållas: Minst 10 cm från baksidan, 4 cm från varje sidovägg, 30 cm från toppen och 5 cm från botten. Det får inte finnas några brännbara material (papper, trä, textilier etc.) nära kylboxen inom de angivna avstånden.

5. Användning av kylboxen

En nätsladd för anslutning till 230v och 12V kabel medföljer. Anslutningar sitter på baksidan av kylboxen.

5.1 Drift på 230 volt

- Se till att spänningen som anges på typskylten överensstämmer med strömförsörjningen.
- Anslut nätsladden till ett jordat uttag.
- När du ansluter kylboxen, ställ in termostaten på max. Efter cirka fem timmar kan den justeras till önskad nivå.

Instruktion för termostat:

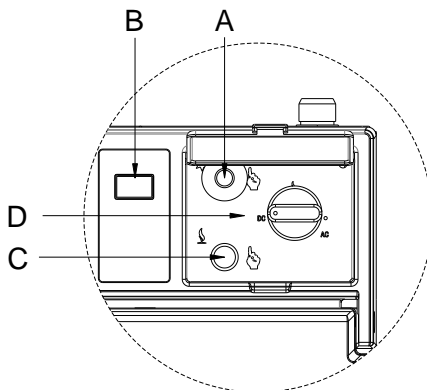
- Termostaten hjälper till att minska energiförbrukningen och hålla temperaturen stabil.
- Fabriksinställningen är mittläget, men detta kan justeras efter behov, beroende på omgivningstemperaturen.

5.2 Drift på 12 volt

- Se till att spänningen matchar strömförsörjningen. (12V)
- 12V-apparater har pluggar som passar i cigarettändaruttag. För vissa fordon kan du behöva ta bort plastkragen på kontakten.
- Under 12V drift arbetar kylboxen kontinuerligt utan temperaturkontroll.

5.3 Gasdrift

Komponenter i gasdriftssystemet:



*A: Piezo-tändare B: Flammindikator C: Säkerhetsventil-
knapp D: Termostatvred*

Hur man använder kylboxen (piezotändning):

1. Se till att gasslangen är ordentligt ansluten och tät.
2. Håll knappen C intryckt i ca. 15 sekunder för att tömma luft från gasledningen.
3. Tryck sedan på knappen A upprepade gånger tills flamindikatorn B ändras från röd till grön. När detta händer, håll knappen C intryckt i 10–15 sekunder innan du släpper den. Kylboxen är nu klar att användas.

6. Nyttiga tips

- Innan du åker på resa, låt kylboxen gå på 230V i 24 timmar med termostaten inställd mellan "min" och "max". Sätt sedan in förkyld mat.
- Frost kan samlas på kylelementet under drift. När du öppnar locket eller lägger i mat kan en del av denna frost smälta och samlas som vatten i botten av kylaren. Torka av detta vatten regelbundet med en svamp.
- Undvik att placera mat med ömtåliga förpackningar (som glas) i kylaren, eftersom rörelse kan orsaka skador.
- Se till att mat inte kommer i kontakt med kylelementet,

eftersom detta kan orsaka frostsador på maten.

7. Avfrostning, rengöring och underhåll

- Koppla alltid bort strömförsörjningen före avfrostning för att undvika elektriska stötar.
- Se till att ingen annan strömkälla är ansluten (gas eller 12V). Ta ur all mat från kylboxen och lämna locket öppet. Frost på kylelementet smälter snabbt och vatten samlas i botten av kylaren.
- Torka upp smältvattnet med en trasa. Rengör sedan kylboxen enligt instruktionerna i avsnitt 3.
- Låt locket stå på glänt för att förhindra lukt. Kylboxen kräver inget ytterligare underhåll.

8. Service

Innan du kontaktar oss, kontrollera följande:

- Är placeringen och ventilationen tillfredsställande?
- Är kylboxen i nivå?
- Finns det ström i uttaget och är anslutningen korrekt?
- Är nätsladden skadad?
- Vid elektrisk drift: Är termostaten påslagen?
- Vid gasdrift: Hålls säkerhetsventilknappen intryckt tillräckligt länge?
- Är termostaten inställd på maximalt läge?
- Finns det gas i behållaren? (Skaka försiktigt; om ingen vätskerörelse hörs är behållaren tom.)
- Är två olika strömkällor anslutna (t.ex. gas och el)?
- Placerades varm mat i kylboxen?
- Tillsattes stora mängder mat på en gång?

Om problemet kvarstår efter dessa kontroller, kontakta ditt försäljningsställe.

9. Rengöring avgasrör

- Rengör avgasröret och brännaren med en flaskborste eller liknande, för att avlägsna sot. Detta bör göras regelbundet för att bibehålla förbränningseffektiviteten.
- Rengör inte brännare/rör förrän de har svalnat helt.
- Kontrollera med jämna mellanrum om gasledningarna läcker med såpvatten. Se till att det inte finns någon öppen låga under kontrollerna.
- Inspektera kylboxen regelbundet för att säkerställa god ventilation och avlägsna brandfarliga material från närheten.

Orsaker till dålig kylning och felsökning.

1. Fel vid gasdrift:

- Täppt brännarmunstycke: Ta bort munstycket och rengör med sprit. Använd inte metallföremål som nålar.
- Kontrollera att kylboxen står plant.
- Kontrollera att lågan fortfarande brinner.
- Säkerställ god ventilation runt kylboxen.
- Om det är tjock frost på kylelement, stäng av strömmen, öppna luckan och avfrost.
- Om gasflaskan har lågt tryck, byt ut den mot en ny.
- Byt ut brännaren om den är skadad.

2. Gaslukt:

- Kontrollera om brännaren är felaktigt installerad.
- Se till att rökröret inte är för kort.
- Rengör insidan av rökkanalen med en borste.
- Använd gas av god kvalitet om luktproblem uppstår.

Garanti

Garantivillkoren är i enlighet med EU-direktiv 44/1999/CE och de vanliga villkoren i det aktuella landet.

För garantiärenden eller annan service, såsom reservdelar, vänligen kontakta försäljningsstället där du köpte kylboxen.

Garantin täcker inte följande:

- Skador på grund av felaktig användning.
- Ändringar av produkten eller användning av icke-original reservdelar.
- Brott mot installations- och bruksanvisningen.

När du kontaktar oss, vänligen ange modell, produktnummer och serienummer. Denna information finns på CE-märkningen som är monterad på skåpet.

Vi garanterar pålitlig kvalitet på våra produkter, men vi tar inget ansvar för problem som orsakas av felaktig installation eller felaktig användning.

Om ytterligare problem uppstår rekommenderar vi att du kontaktar din distributör eller ett servicecenter för råd.

Säkerhetsanvisningar för underhåll och drift

1. Användning:

- Se till att kylboxen placeras på en ventilerad plats med tillräckligt avstånd från brandfarliga material.
- Förvara inte giftiga eller explosiva ämnen i kylboxen.

2. Kontrollera följande före användning:

- Ventilationssystemet måste vara i gott skick.
- Alla anslutningar måste vara täta och gasläckor måste kontrolleras med såpvatten.

3. Riskförebyggande:

- Rökrör och brännare måste rengöras regelbundet för att förhindra sotuppbbyggnad.

Lue tämä käyttöohje huolellisesti ennen kylmälaukun käyttöä. Jos myyt myöhemmin kylmälaukun, varmista että uusi omistaja saa tämän käyttöoppaan.

Haluamme sinun tutustuvan joihinkin symboleihin, joita käytämme varmistaaksemme kylmälaukun turvallisen ja tehokkaan käytön:

⚠ Vaara: Väärä käyttö voi aiheuttaa vaaratilanteita.

- Kylmälaukun käyttö kaasulla tuulettamattomassa tilassa voi johtaa hapenpuutteeseen alueella. Varmista riittävä ilmanvaihto kylmälaukun ollessa toiminnassa.
- Älä käytä kylmälaukua suljetuissa tiloissa, kuten teltoissa, ajoneuvoissa, matkailuautoissa, veneissä tai vastaavissa tiloissa, joissa ei ole hyvää ilmanvaihtoa.

Tärkeä!

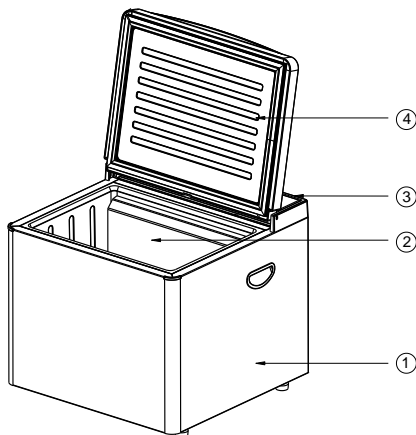
- Kylmälaukua tulee käyttää kaasun kanssa vain hyvin ilmastoidussa paikassa maanpinnan yläpuolella ja suojattuna sateelta tai roiskevedeltä.
- Sähkökäytössä kylmälaukua voidaan käyttää sisätiloissa, mutta se on silti suojattava kosteudelta.
- Kylmälaukua ei saa käyttää kaasun kanssa ajoneuvoissa tai veneissä, kun ne ovat liikkeessä.
- Nestekaasulla käyttö suljetuissa tiloissa ei ole sallittua.
- Myrkyllisten tai räjähtävien aineiden säilyttäminen kylmälaukussa on kielletty.
- Käytä vain yhtä energialähdettä kerrallaan.

Kylmälaukua ei ole tarkoitettu sellaisten henkilöiden (mukaan lukien lapset) käyttöön, joiden fyysiset, sensoriset tai henkiset kyvyt ovat heikentyneet, ilman vastuuhenkilön asianmukaista valvontaa. Lapsia tulee valvoa, jotta vältetään leikkimästä kylmälaukun kanssa.

1. Pakkauksen purkaminen

Kun olet poistanut kylmälaukun pakkauksestaan, tarkista ettei se ole vaurioitunut. Jos havaitset kuljetusvaurioita, ilmoita niistä mahdollisimman pian jälleenmyyjälle tai kuljetusyritykselle.

2. Katsaus kylmälaukkuun



1. Eristetty kotelo 2. Höyrystimen paneeli 3. Kojetaulu 4. Eristetty kansi

3. Puhdistus

Puhdista kylmälaukun sisä- ja ulkopuoli ennen käyttöä:

- Käytä pehmeää liinaa, haaleaa vettä ja hankaamatonta puhdistusainetta. Varmista, että vesi ei pääse takakannen säleikköön tai säätimiin.
- Pyyhi sitten puhtaalla liinalla ja puhtaalla vedellä ja pyyhi se lopuksi täysin kuivaksi.
- Vammojen välttämiseksi älä käytä saippuaa, soodaa tai hioma-aineita.

4. Kylmälaukun sijoittaminen

Jäähdytysprosessin aikana kylmälaukku lähettää lämpöä lauhduttimesta (laitteen takaosassa) ympäristöön.

- Mitä paremmin tuuletettu lauhdutin, sitä tehokkaampi jäähdytys on.
- Kylmälaukku on sijoitettava tasaiselle alustalle.
- Vältä sijoittamista suoraan auringonvaloon tai lämpöä lähettävien laitteiden, kuten pattereiden tai liesien, lähelle.
- Kaasulla käytettäessä on säilytettävä seuraavat etäisyydet: Vähintään 10 cm takaa, 4 cm kummastakin sivuseinästä, 30 cm ylhäältä ja 5 cm alhaalta. Ei saa olla syttyviä materiaaleja (paperi, puu, tekstiilit jne.) kylmälaukun lähellä määritetyillä etäisyyksillä.

5. Kylmälaukun käyttäminen

Mukana on virtajohto 230 V: n, 12 V: n kaapelin ja kaasuliitännän liittämistä varten. Nämä löytyvät kylmälaukun takaosasta.

5.1 Käyttö 230 voltilla

- Varmista, että arvokilvessä ilmoitettu jännite vastaa virtalähdettä.
- Irrota virtajohto ja kytke se maadoitettuun pistorasiaan.
- Kun kylmälaukku on kytketty ensimmäisen kerran, aseta termostaatti maksimiin. Noin viiden tunnin kuluttua se voidaan säätää halutulle tasolle.

Termostaatin ohjeet:

- Termostaatti auttaa vähentämään energiankulutusta ja pitämään lämpötilan vakaana.
- Tehdasasetus on keskiasento, mutta sitä voidaan säätää tarpeen mukaan ympäristön lämpötilan mukaan.

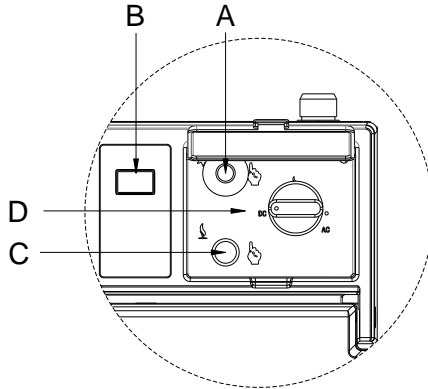
5.2 Käyttö 12 voltin jännitteellä

- Varmista, että päällä oleva jännite vastaa virtalähdettä. (12V)
- 12 V: n laitteissa on pistokkeet, jotka sopivat tupakansytyttimien pistorasioihin. Joissakin ajoneuvoissa saatat joutua poistamaan pistokkeen muovirenkaan.
- 12 V: n käytön aikana jäähdytyskotelo toimii jatkuvasti ilman

lämpötilan säätöä.

5.3 Kaasun käyttö

Kaasukäyttöjärjestelmän komponentit:



A: Pietso-sytytin

B: Liekin ilmaisin

C: Varoventtiilin
painike

D: Termostaatin
painike

Kuinka käyttää jääkaappia (pietsosytytys):

1. Varmista, että kaasuletku on kunnolla kiinni ja tiukka.
2. Pidä painiketta C painettuna noin 15 sekunnin ajan kaasuputken tyhjentämiseksi.
3. Paina sitten painiketta A toistuvasti, kunnes liekin merkkivalo B muuttuu punaisesta vihreäksi. Kun näin tapahtuu, pidä painiketta C painettuna 10–15 sekuntia ennen kuin vapautat sen. Nyt jääkaappi on käyttövalmis.

6. Hyödyllisiä vinkkejä

- Ennen kuin lähdet matkalle, anna kylmälaulun käydä 230 V: lla 24 tuntia termostaatin ollessa asetettu välillä "min" ja "max". Aseta sitten esijäähdytetty ruoka.
- Höyrystinpaneeliin voi kerääntyä pakkasta käytön aikana. Kun avaat kannen tai asetat ruokaa, osa tästä pakkasesta voi sulaa ja kerääntyä vedeksi jäähdyttimen pohjalle. Pyyhi tämä vesi säännöllisesti sienellä.

- Vältä elintarvikkeiden sijoittamista herkästi särkyvällä pakkauksella (kuten lasilla) kylmälaukkuun, koska liike voi aiheuttaa rikkoutumisen.
- Varmista, että ruoka ei pääse kosketuksiin höyrystinpaneelin kanssa, koska se voi aiheuttaa ruoan pakkasvaurioita.

7. Sulatus, puhdistus ja huolto

- Irrota virtalähde aina ennen sulatusta sähköiskun välttämiseksi.
- Varmista, että mitään muuta virtalähdettä ei ole kytketty (kaasu tai 12 V). Poista kaikki ruoka jäähdyttimestä ja jätä kansi auki. Höyrystinpaneelin pakkasen sulaa nopeasti ja vesi kerääntyy kylmälaukun pohjalle.
- Pyyhi sulanut vesi liinalla. Puhdista sitten kylmälaukku kohdan 3 ohjeiden mukaisesti.
- Jätä kansi raolleen hajujen estämiseksi. Kylmälaukku ei vaadi ylimääräistä huoltoa.

8. Palvelu

Ennen kuin otat meihin yhteyttä, tarkista seuraavat asiat:

- Onko sijainti ja ilmanvaihto tyydyttävä?
- Onko viileämpi taso?
- Onko pistorasiassa virtaa ja onko liitäntä oikea?
- Onko virtajohto vaurioitunut?
- Sähkökäytössä: Onko termostaatti päällä?
- Kaasukäytössä: Pidettiinkö varoventtiilin painiketta painettuna tarpeeksi kauan?
- Onko termostaatti asetettu maksimiasentoon?
- Onko kaasupullossa kaasua? (Ravista varovasti; jos nestettä ei kuulu, pullo on tyhjä.)
- Onko kaksi eri virtalähdettä kytketty (esim. kaasu ja sähkö)?
- Laitettiinkö lämmintä ruokaa kylmälaukkuun?
- Laitettiinko suuria määriä ruokaa samaan aikaan?

Jos ongelma jatkuu näiden tarkistusten jälkeen, ota yhteyttä kauppiaseen.

9. Hormin puhdistaminen

- Puhdista savuhormi erityisellä harjalla noen poistamiseksi. Tämä tulisi tehdä säännöllisesti palamistehokkuuden ylläpitämiseksi.
- Älä käytä kylmälaukkuja ennen kuin se on täysin jäähtynyt.
- Tarkista kaasuputket vuotojen varalta saippuavedellä säännöllisin väliajoin. Varmista, ettei tarkastuksen aikana ole avotulta.
- Tarkista kylmälaukku säännöllisesti varmistaaksesi hyvän ilmanvaihdon ja poistaaksesi syttyvät materiaalit läheisyydestä.

Huonon jäähtymisen ja ongelmanratkaisun syyt.

Vain pätevä henkilöstö tulisi käsitellä näitä asioita:

1. Viat kaasun toiminnassa:

- Tukkeutunut polttimen suutin: Poista suutin ja puhdista alkoholilla. Älä käytä metalliesineitä, kuten neuloja.
- Tarkista, että kylmälaukku on vaakasuorassa.
- Tarkista, että liekki palaa edelleen.
- Varmista hyvä ilmanvaihto jäähtyttimen ympärillä.
- Jos höyrystimessä on paksu pakkanen, katkaise virta, avaa ovi ja sulata.
- Testaa laite toisella kaasupulloventtiilillä
- Vaihda poltin, jos se on vaurioitunut.

2. Kaasun haju:

- Tarkista, onko poltin koottu väärin.
- Varmista, että hormi ei ole liian lyhyt.
- Puhdista hormin sisäpuoli harjalla.
- Käytä hyvälaatuisia kaasua, jos hajuongelmia ilmenee.

Takuu

Takuuehdot ovat EY-direktiivin 44/1999/EY ja kyseisen maan tavanomaisten ehtojen mukaiset.

Takuutapauksissa tai muissa palveluissa, kuten varaosissa, ota yhteyttä jälleenmyyjään, josta olet ostanut kylmälaukun.

Takuu ei kata seuraavia:

- Väärästä käytöstä johtuvat vahingot.
- Muutokset kylmälaukuun tai muiden kuin alkuperäisten varaosien käyttö.
- Asennus- ja käyttöohjeiden rikkominen.

Kun otat meihin yhteyttä, ilmoita malli, tuotenumero ja sarjanumero. Nämä tiedot löytyvät kaappiin asennetusta CE-merkinnästä.

Takaamme tuotteidemme luotettavan laadun, mutta emme ota vastuuta virheellisen asennuksen tai väärän käytön aiheuttamista ongelmista.

Jos kohtaat muita ongelmia, suosittelemme, että otat yhteyttä jälleenmyyjään tai huoltokeskukseen saadaksesi neuvoja.

Huoltoa ja käyttöä koskevat turvallisuusohjeet

1. Käyttö:

- Varmista, että kylmälaukku sijaitsee ilmastoidussa paikassa, jossa on riittävä etäisyys syttyvistä materiaaleista.
- Älä säilytä myrkyllisiä tai räjähtäviä aineita jäädyttimessä.


2. Tarkista seuraavat asiat ennen käyttöä:

- Ilmanvaihtojärjestelmän on oltava hyvässä toimintakunnossa.
- Kaikkien liitosten on oltava tiukkoja ja kaasuvuodot on

tarkistettava saippuavedellä.

3. Riskien ehkäisy:

- Savuhormi ja poltin on puhdistettava säännöllisesti noen kertymisen estämiseksi.
- Vältä liekin joutumista kosketuksiin lämmitysseinän kanssa, koska se voi vahingoittaa jäähdytintä.

Manufacture name Producentens navn Producentens namn Valmistajan nimi	 Norway. www.sunwind.no	The commercial denomination name of appliance Komerseitt produktinnavn Produktnamn Kaupallinen tuotenimi	Absorption - diffusion multiway refrigerators Absorpsjons -kjøleboks Absorptions- kylboks Absorptio jäädytinalaattiko
Model:	XCA-40G		
Appliance category Produkt kategori Produkt kategori	I3+(28-30/37)	I3B/P(30)	I3P(30)
Gas type Gass type Gasoltyyp Kaasutyyppi	Butan (G30) Propane (G31)	Butan (G30) Propane (G31) or other mixtures	Propane (G31)
Gas pressure Gasstrykk Gastrykk Kaasun paine	Butan 28-30 mbar Propan 37 mbar	(28-30) mbar	30 mbar
Country Land Maa	BE, FR, IT, LU, IE, GB, GR, PT, ES, CY, CZ, LT, SK, CH, SI, LV, TR	LU, NL, DK, FI, SE, CY, CZ, EE, LT, MT, SK, SI, BG, IS, NO, TR, HR, RO, IT, HU, LV, GR	FI, SE, DK, NO, NL
Nominal heat input Nominell tilførsel Nominell tilførsel Nimellislämpö	0,2 kW	0,2 kW	0,16 kW
Gas consumption Gass forbruk gasol förbrukning Kaasun kulutus	14,2 g/h	14,2 g/h	11,4 g/h
Injector size Dysestørrelse Munstycke storlek Injektorin koko	0,23 mm		
Serial NO Serienummer Serienummer Sarjanumero	483+YY+MM+DD+0001		
Rated voltage	AC220-240V~ 50/60Hz DC 12V		
Insulating blowing gas Isolasjonsgass isolationssgas Eristekaasu	C5H10		
Total mass of refrigerant Mengde kjølevæske Total mängd kylmedel Jäähdytysnesteen määrä	R 717 70g		
Climate Class Klasse Klass Luokka	T		
Made in CHINA Produsert i KINA Tilverkad i KINA Valmistettu KIINASSA			



2531-XX



P.I.N code: 2531CU-0016



Samsvarserklæring

Produkt Ventus 40 ltr Kjøleboks for gass/12V/230V (XC40-G)
Art nr 542020
Opprinnelsesland Kina
Utstedt dato: 8.1-2025

Henvising til testrapporter/cert:

2531-GAR-CGC10538	DSS_SHES240300520502
B-Certificate GAR_(EU)_2016_426	DSS_SHEM2403001296Ver_CE
SDHL2403003789GA-1	DSS_SHEM240300129601
DSS_LVD SHES2403005205HS	

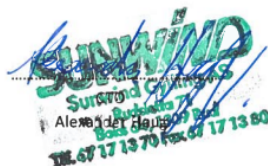
Referanse til følgende standarder;

EN 732:1998	EN IEC 55014-1:2021
EN IEC 60335-2-24:2022 +A11:2022	EN IEC 55014-2:2021
EN 60335-1:2012 + A11:2024 + A13:2017 + A1:2019 + A14:2019 + A2:2019 +A15:2021 + A16:2023	EN IEC 61000-3-2:2019+A2:2021
EN 62233:2008	EN 61000-3-3:2013+A1:2019+A2:2021

Vi bekrefter med dette dokument at følgende produkter oppfyller krav til CE merking. Produktet er CE merket på bakgrunn av listede standarder: Kjøleenheten er basert på absorpsjonsteknologi;

Enheten er CFC frie, isolasjon er Cyclopentane kjølemedie er Amoniakk (R717)

Sikkerhetsinstruksjon følger etikett på produktetSunwind Gylling AS



Sunwind Gylling A/S Rudsletta 71 1351 Rud Norway



SUNWIND

ENJOY *your spare time*

Sunwind Gylling AS
Rudssletta 71-75, 1351 Rud, Norway
Tlf: 67 17 13 70
www.sunwind.no

Sunwind Gylling AB
Solkraftsvägen 12, 135 70 Stockholm,
Sverige
Tlf: 08-742 01 70
www.sunwind.se

Sunwind Gylling OY
Niemeläntie 4A, 20780 Kaarina, Finland
Tel: 020 1102 602
www.sunwind.fi