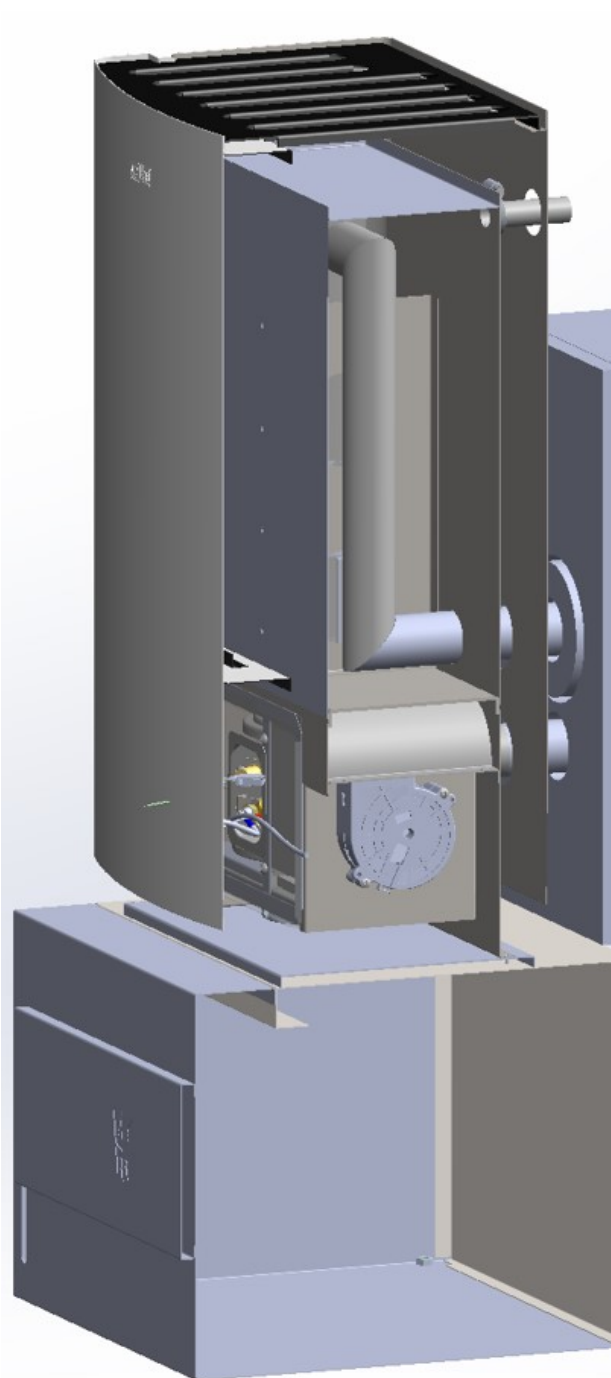


<i>Teknisk informasjon – Teknisk informasjon</i>	1	1
<i>Energimerking - Energimerking</i>	3	3
<i>Varmer - Varmer</i>	3	3
<i>Installasjon – Verdt å merke seg under installasjon</i>	4	4
<i>Installasjon – Vann tilkoblinger</i>	5	5
<i>Installasjon – Kanalisering av varmtvann</i>	6	6
<i>Installasjon - Røykgassforbindelser</i>	8	8
<i>Installasjon – Elektriske tilkoblinger</i>	9	9
<i>Installasjon – Elektriske tilkoblinger til enhet</i>	9	9
<i>Installasjon – Fjernstart 4431</i>	14	14
<i>Kontrollpanel Klassisk - Operasjoner</i>	22	22
<i>Sikkerhetsavstander - Sikkerhetsavstander</i>	24	24
<i>Installasjon – Instruksjoner for vegg-gjennomføringer</i>	24	24
<i>Teknisk tegning for vegg-gjennomføring – Teknisk tegning for veggjennomføring</i>	26	26
<i>Installasjon – Instruksjon for feste til pipe</i>	26	26
<i>Teg - Teg installasjon</i>	28	28
<i>Installasjon – Varmeapparatets tilkoblinger</i>	31	31
<i>Installasjon – Tilkobling til separat tank</i>	34	34
<i>Installasjon – Utlufting og påfylling av kjølevæske</i>	34	34
<i>Vilkår for garanti – Vilkår for garanti</i>	39	39
<i>Bakside - Wallas - 40EA</i>	40	40

- 1 -

Teknisk informasjon



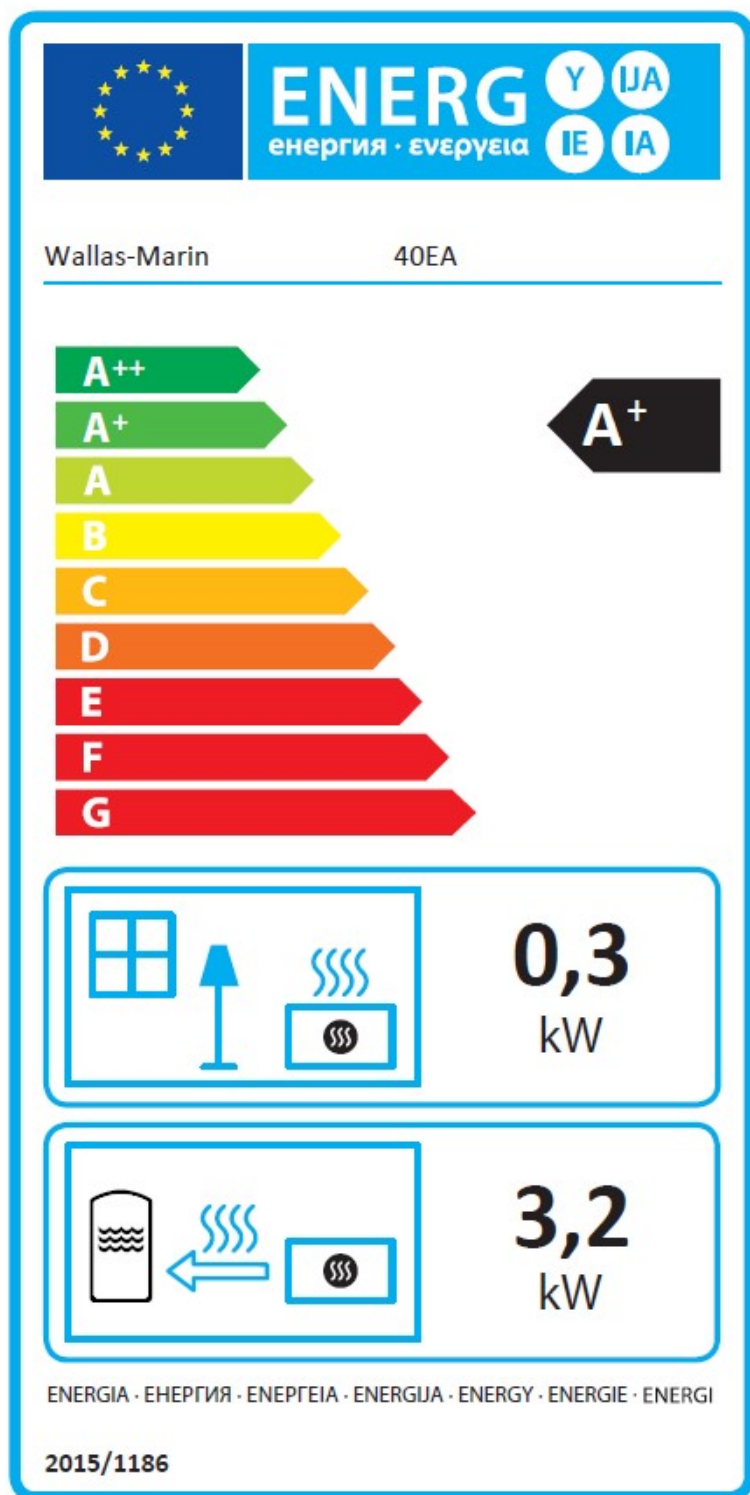
Drivstoff	HVO-, B7-, B10-, XTL-oljer
Driftsspenning	12V DC
Drivstofforbruk	0,16...0,4 l/t

- 1 -

Varmeeffekt	1600...4000 W
Justering av effekt	Romtermostat eller manuell kontroll
Oppstart	Manuelt med en bryter eller med en timer (tilbehør) eller fjernstarter (tilbehør)
Strømforbruk	0,2...0,4 A (Etter glødefasen på ca. 4,5 min. 8 A)
Mål	730x440x240 mm
Vekt	ca. 25,0 kg
Maks tillatte lengde på røykrør	3 m, (6 m isolert)
Maks tillatte lengde på drivstoffslange	6 m
Varmeareal	ca. 60...90 m ²
Egnede gjennomføringer for avgass	4004
Tilbehør	4031 Sokkel 4206 Ukes-timer 4430 Fjernstarter
Tilkoblinger	Fjernkontroll

Energimerking

Wallas 40EA Energimerking



Varmeren

Wallas 40 EA .

Renset ovnolje, diesel eller parafin kan brukes som drivstoff på denne enheten. Varmeren får drivstoff via egen tank i sokkel under ovnen eller separat tank. Ovnen drives av et 12V-batteri, som lades opp med for eksempel solcellepaneler, vindkraft eller aggregat.

Forbrenningsluften hentes fra utsiden rundt ovnen og dens sirkulasjon er fullstendig lukket og balansert med avgasshodet, som eliminerer effekten av vindtrykk på forbrenningen.

Ovnen sin fordampningsbrenner aktiveres automatisk etter oppstart. Glødepluggen i brenneren tenner drivstoffet som har blitt pumpet inn i brenneren. Glødetiden er fast: den starter og slutter automatisk.

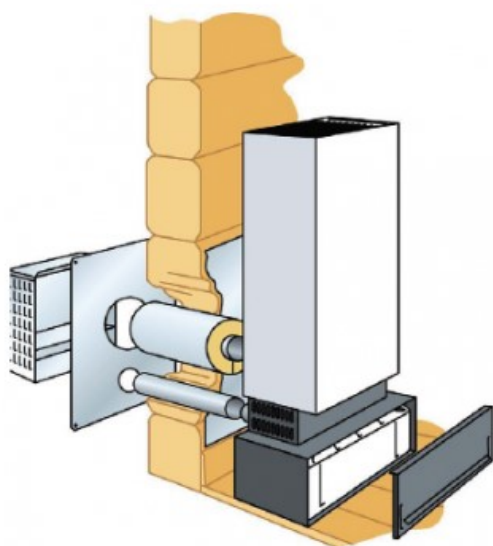
Temperatursensoren i ovnen oppdager flammens varme og tenner den røde lysdioden for å signalisere at ovnen har startet.

Alle funksjoner styres elektronisk. Drivstoffpumpen og luftblåseren er fullt stabilisert mot spenningsfall, noe som sikrer en ren forbrenning, uavhengig av batterispenning.

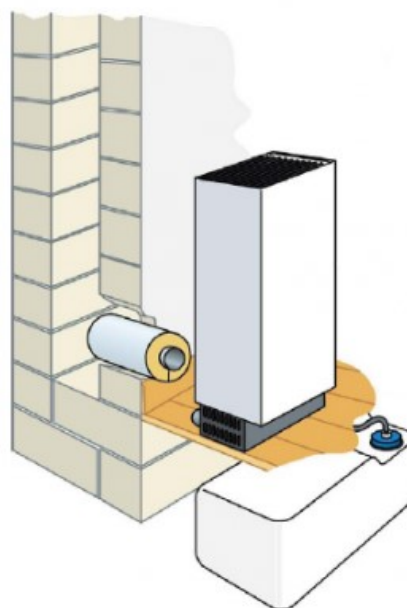
Ovnen er utstyrt med innebygd beskyttelse mot overoppheting, som kutter drivstofftilførsel dersom overoppheting oppdages.

Når ovnen er skrudd av vil en nedkjølingsprosess begynne automatisk. Kjøliefunksjonen ventilerer brenneren og tømmer avgassen som genereres under utkoblingen, til utsiden av hytten.

Verdt å merke seg under installasjon



Veggjennomføring



Montering på pipe

Grunnleggende installasjonsmetoder

Den vanligste installeringsmetoden er veggjennomføring. Monteringssettet 4880 og avgassboksen 4004 er blitt brukt i installasjonen. Drivstofftanken (4030) (33L) er installert i sokkelen (4031).

Montering på pipe. Denne installasjonsmetoden krever at pipen har plass til et røykrør. Røykrøret må ikke monteres til andre ildsteder eller annet utstyr. Monteringssettet (4880) er nødvendig for installasjonen. I eksempelet på bildet over får ovnen drivstoff fra tank under gulvet (4130) (130L).

Verdt å merke seg når det kommer til plass for installasjon.

Når du skal installere ovnen, merk deg følgende:

- Hvis du velger veggjennomføring, må du installere ovnen på en vegg der vindtrykket ikke direkte påvirker eksosen. Når enheten kjører på lite strøm, kan vinden blåse ut forbrenningsflammen. Vind kan også forstyrre selve forbrenningen.
- Lengden på ledningen til kontrollpanelet er 3m. Ikke installer ovnen i nærheten av en dør eller et vindu, fordi temperaturrendringene på disse stedene kan være store. Kontrollpanelet inneholder termostatsensor.
- Pipegjennomføring vil øke generasjonen av brennerskala.
- Unngå at drivstoffslange og strømledning blir unødvendig lange.
- Ovnen må være plassert slik at den er beskyttet mot vann.

Husk at det kan være nødvendig å ta enheten med på verksted. Derfor anbefales det å gjøre tilkoblingene enkle å åpne og koble fra.

Ovnen skal installeres horisontalt. Helningen må ikke overstige 5 grader. Selv om ovnen ikke skal gå i stykker, vil aldri ovnen fungere optimalt om den står skråstilt.

Tenk også på hvor du plasserer kontrollpanelet, ettersom at ledningen til kontrollpanelet kan utgjøre noen begrensninger.

Unngå å installere kontrollpanelet i nærheten av vannuttak.

Hvis mulig, monter kontrollpanelet på en vertikal overflate.

Vi anbefaler at ovnen installeres av autoriserte Wallas-installatører.

Beskyttelse av rør, slanger og ledninger

Strømkabler, drivstoffslanger og vannslanger må beskyttes på steder der de er utsatt for mekaniske skader på grunn av skarpe kanter eller varme.

Vanntilkoblinger

Advarsel

Forsikre deg om at deler vann er involvert er installert på en slik måte at det ikke kan forårsake brannskade på mennesker eller skade omgivelser rundt

Før du installerer eller utfører service på varmeapparatet eller vannsystemet, må du slå av ovnen og la systemet avkjøles for å forhindre brannskade.

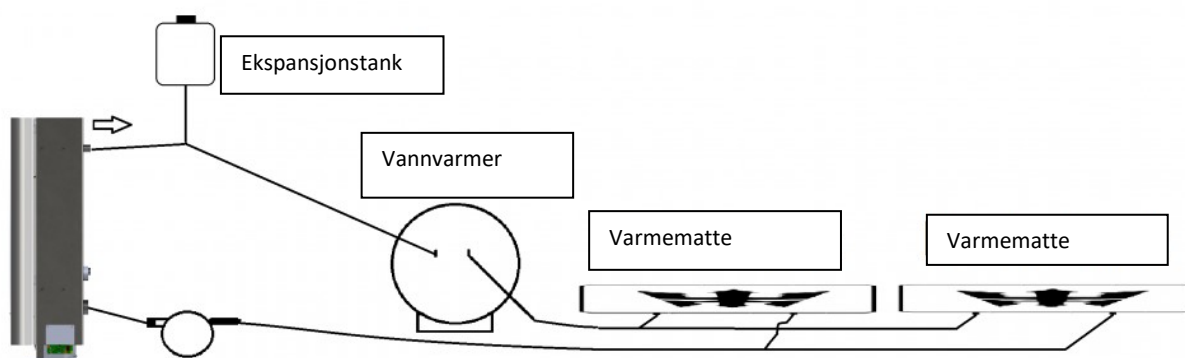
MERK!

- Forsikre deg om at strømningsgjennomføringen er riktig i installasjonen.
- Før alle vannslanger slik at de stiger fra laveste punkt til det høyeste. Dette vil forhindre luftspærre fra systemet.
- Følg anbefalingene om slangeproduzentens bøyeradius for å forhindre tilstopping.
- Forsikre deg om at vannslangene er langt nok fra varme metaller rundt motor.
- Vannledning og drivstoffslanger må beskyttes på steder der de er utsatt for mekaniske skader på grunn av varme eller skarpe kanter.
- Kontroller alle slangeklemmer og skjøter for å forhindre lekkasjer.
- Forsikre deg om at temperaturforskjellen mellom vannets innløp og utløp aldri er over 10 Celsius. Dette sørger for at vannet strømmer gjennom hele systemet.

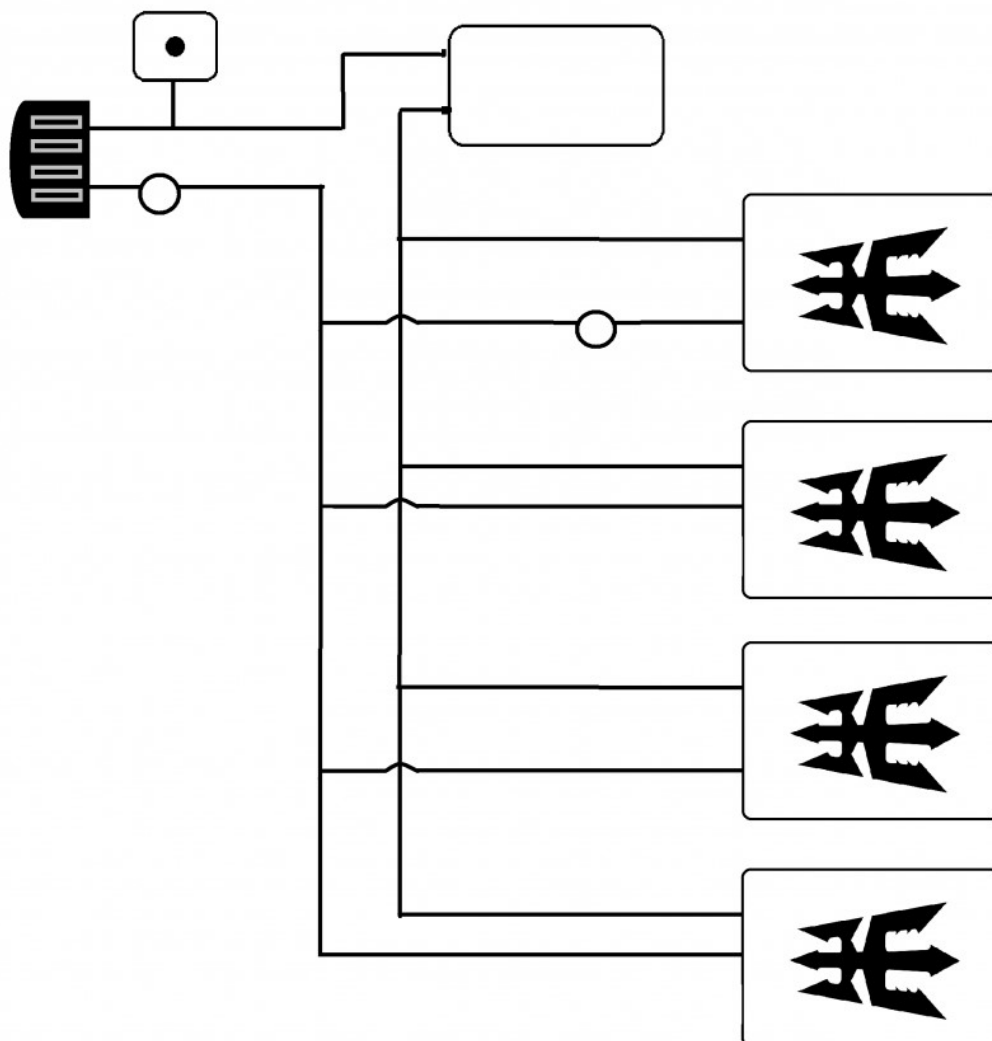
- Ovn er designet for å brukes med ekspansjonstank. Systemet skal ikke være under trykk. Maksimalt trykk av systemet er 0,5bar.
- For å forhindre korrosjon må varmtvannssystemet inneholde frostvæske/kjølevæske i henhold til produsentens anbefaling.
- For å forhindre frost må varmtvannssystemet inneholde nok kjølevæske/frostvæske.
- Før første oppstart, eller første væskepåfylling trenger systemet å bli tømt for luft. Hvis systemet ikke er luftfritt, vil det ikke fungere optimalt.
- Når du velger størrelse på ekspansjonstanken, må du forsikre deg om at volumet på tanken er stort nok.
- Maksimal løftehøyde for pumpe.

Modell	Spesifikasjoner
TS5 5PV SS	DC12V, 8.5L/min, 1.4m
TS5 10PV SS	DC12V, 10L/min, 2.3m
TS5 15PV SS	DC12V, 11.5L/min, 3m

Kanalisering av varmtvann



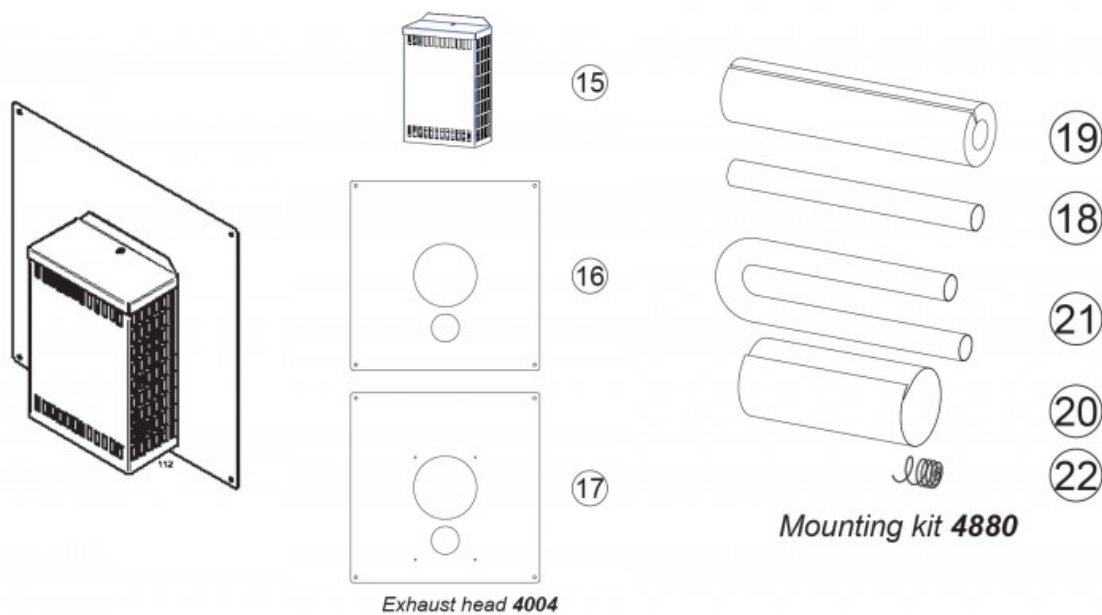
Slangene må heve seg rundt hele systemet. Ekspansjonstank må være den øverste delen av systemet. Denne typen opplegg gjør det mulig for luftbobler å slippe ut igjennom ekspansjonstanken, og det vil ikke være luftbobler i systemet.



Ekstra vannpumpe kan slås på fra kontrollpanelet. Ekstra vannpumpe gjør det mulig for brukeren å kontrollere hvor varmen går i systemet. Som i dette eksempelet kan varmematte med tilleggspumpe være i et annet rom enn andre, så når tilleggspumpen er på, går det mer varme gjennom vannvarmeren og mattene. Når pumpen er slått av, går det mer av varmen til de andre mattene.

Alle varmeeenheter må kobles parallelt, bortsett fra vannvarmer og den siste varmeeheten i systemet.

Avgassgjennomføringsdeler



Tilbehørspakkeinnhold

Veggjennomføring 4004	
1 stk	Veggboks 4004
2 stk	Monteringsplate 360x360
8 stk	Festeskrue 4,5x15
4 stk	Festeskrue 4,5x25
Monteringssett 4880	
0,5 m	Eksosrør 4845
0,5 m	Varmeisolasjon 4012
2 stk	Isolasjonsplate 0,3 m 4015
1 m	Eksosrør 4045
1 stk	Luftinntaksskjold Forbrenning 4051

Elektriske tilkobling

Varmeapparatet må kobles opp elektrisk i henhold til EMC-direktivene.

Sikkerhetsinstruksjoner for kabling av varmeren:

- Forsikre deg om at kablene ikke er skadet. Unngå: gnaging, knusing, fastkjøring eller varmeeeksponering.
- Elektriske tilkoblinger og jordforbindelser må være fri for korrosjon og være godt tilkoblet.
- I vanntette kontakter må du tette alle kontakter om ikke er i bruk med blindplugg for å sikre at de er vanntette.

Verdt å merke seg om tilkoblingene.

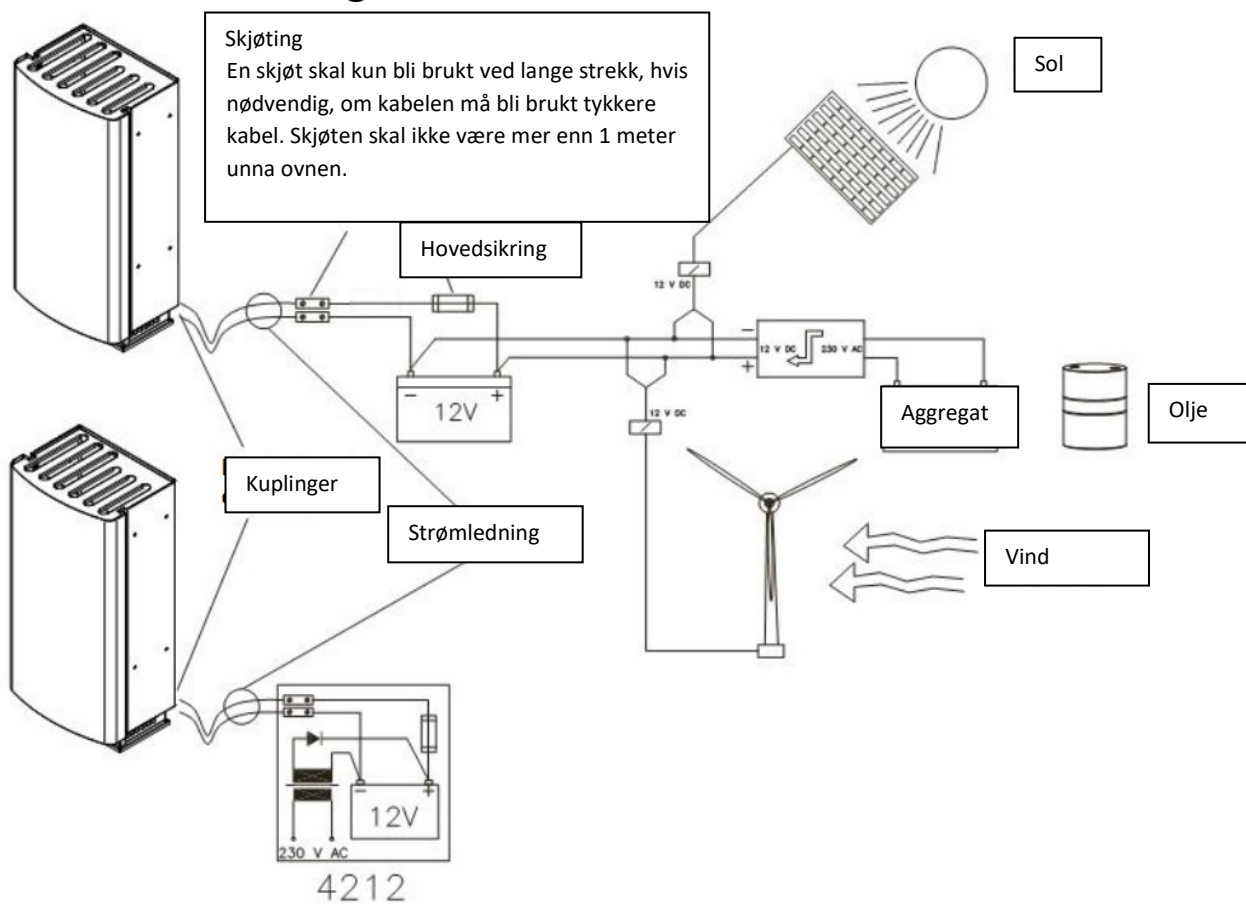
Alle tilkoblinger må være ordnet slik at de kan fungere optimalt under normale forhold. Isoler ubrukte kabelender. Enheten bruker 12V likestrømspenning. For å minimere spenningsfall, gjør kabelen så kort som mulig og unngå skjøter. Tverrsnittet på kabelen beregnes utfra lengde på kabelen. Det må være samme tverrsnitt hele veien fra batteriet til ovnen. Maksimal lengde på strømledningen er 10m, basert på 6 AWG-kabler.

Tverrsnitt på kabel

Total lengde på strømkabel (m)	Tverrsnitt
0-4	4
4-6	6
6-10	10

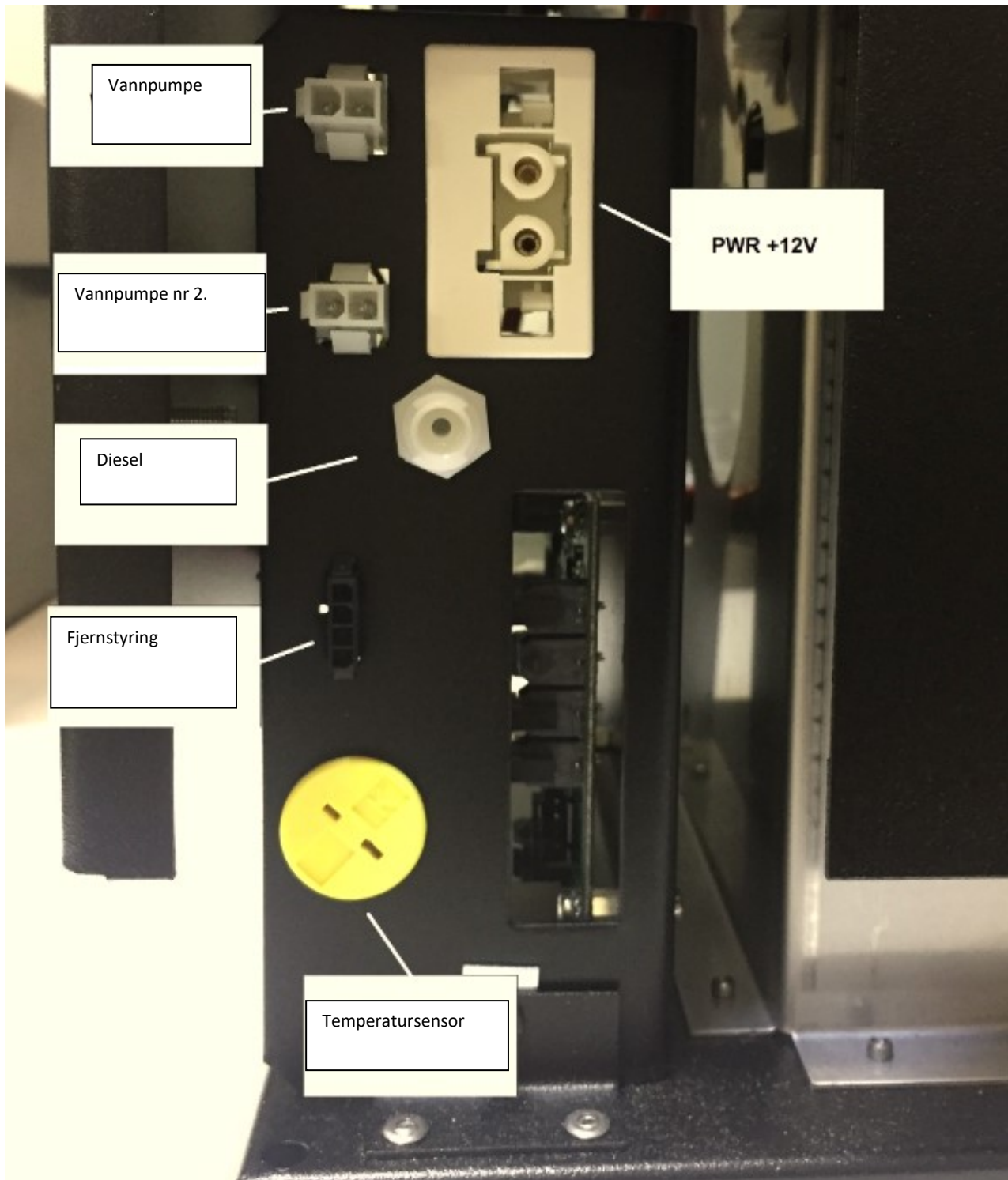
Hvis det kreves tykkere kabel, må du lage en separat skjøt i strømledningen. Se bilde på neste side.

Elektriske tilkoblinger av enhet



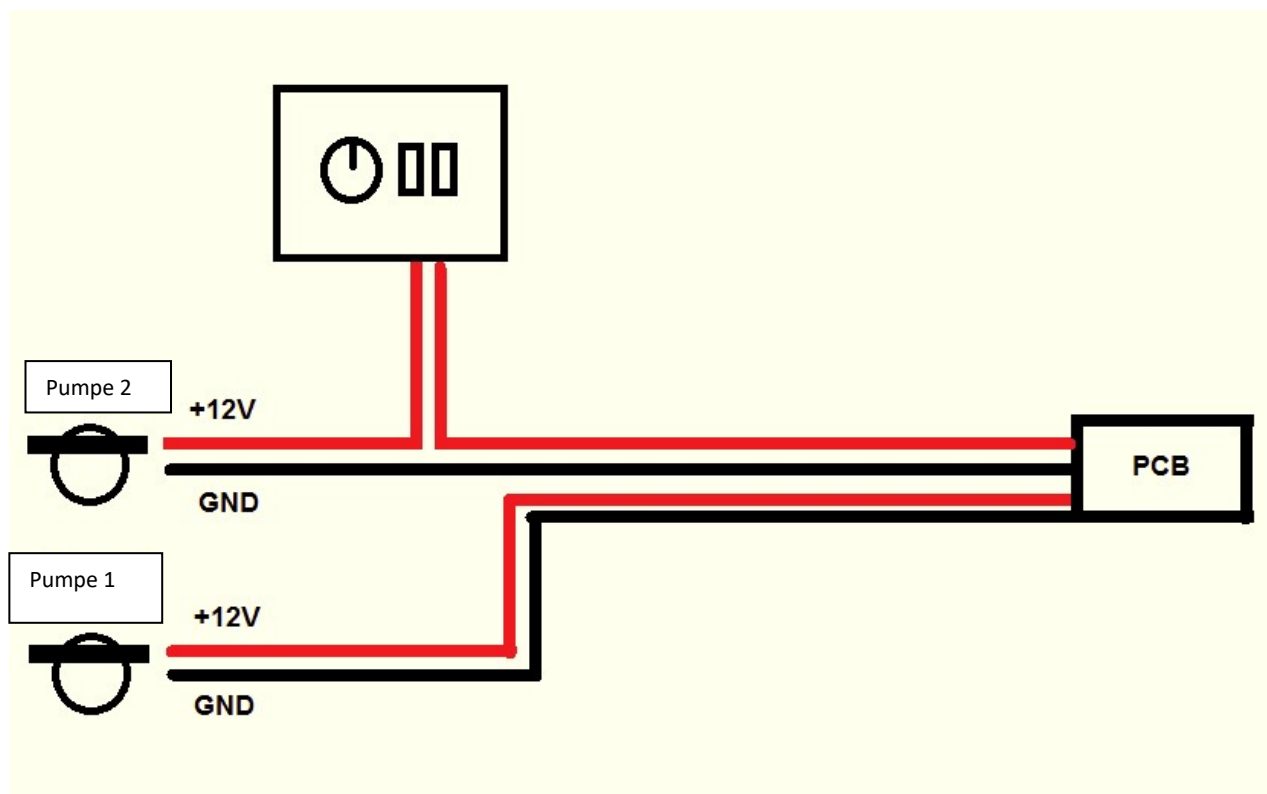
Principle diagram of the electrics.

Elektriske tilkoblinger av enhet





Tilkobling til kontrollpanel



12 V likestrømssystem

Koble den røde kabelen til pluss på batteriet og den sorte på minus på batteriet.

24 V likestrømssystem

Hvis enheten skal motta strøm fra et 24V-system må du bruke en DC/DC-omformer for å få spenningen ned til 12V.

Kontroller tilkoblingen

Enheden bruker mest strøm under glødefasen. På dette tidspunktet er spenningstap også på sitt høyeste. I glødefasen må spenningen være minst 9,5V målt ved kurlingene. Hvis spenningen er lavere, kan det hende enheten ikke vil starte opp.

Alle ledninger må monteres med jevn bøying og utstyres med strekkavlastning.

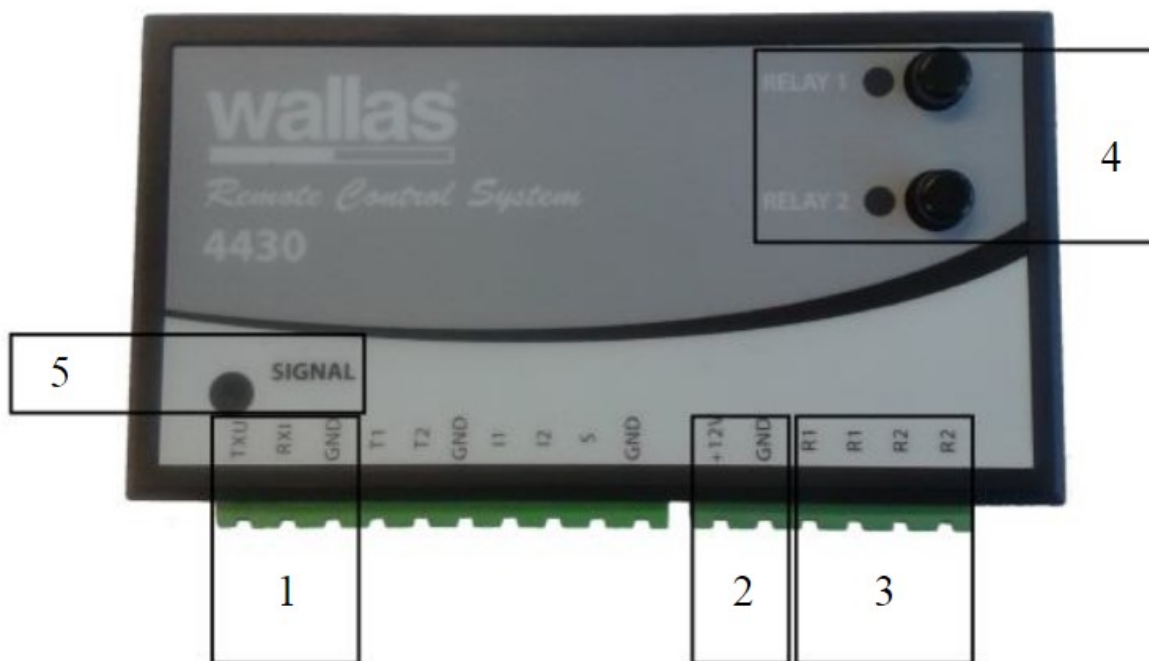
Verdt å merke seg ved tilkobling

For å gjøre montering og demontering for service enklere anbefales det å legge igjen litt lengde på løse kabler og drivstoffledningen ved å lage en spole. Hvis installasjonsstedet er trangt, anbefales det å koble kablene og drivstoffledningen til enheten før du monterer enheten på braketten. Dette vil hjelpe installasjonen av enheten.

Fjernstyring 4431

Introduksjon

Fjernstarteren



- 1) Datakommunikasjonsporter
- 2) Inngang for strømforsyning
- 3) Releutgang
- 4) Knapper og Led-lys for releer
- 5) Lys som indikerer GSM-signal status

4430

Fjernstarteren er beregnet på å kommunisere data gjennom et GPRS-nettverk. Enheten er beregnet for fjernstyring av varmeeenheter. Enheten kan brukes til å starte og stoppe varmeren og for å overvåke akkumulatorspenning og temperaturen i lokalene som blir oppvarmet. Typiske bruksområder er PÅ/AV-bytte av båt- og hyttvarmer. Enheten styres eksternt via telefon. I et område med GPRS-nettverksdekning kan enheten også styres av tekstmeldinger i et GSM-nettverk.

Drift

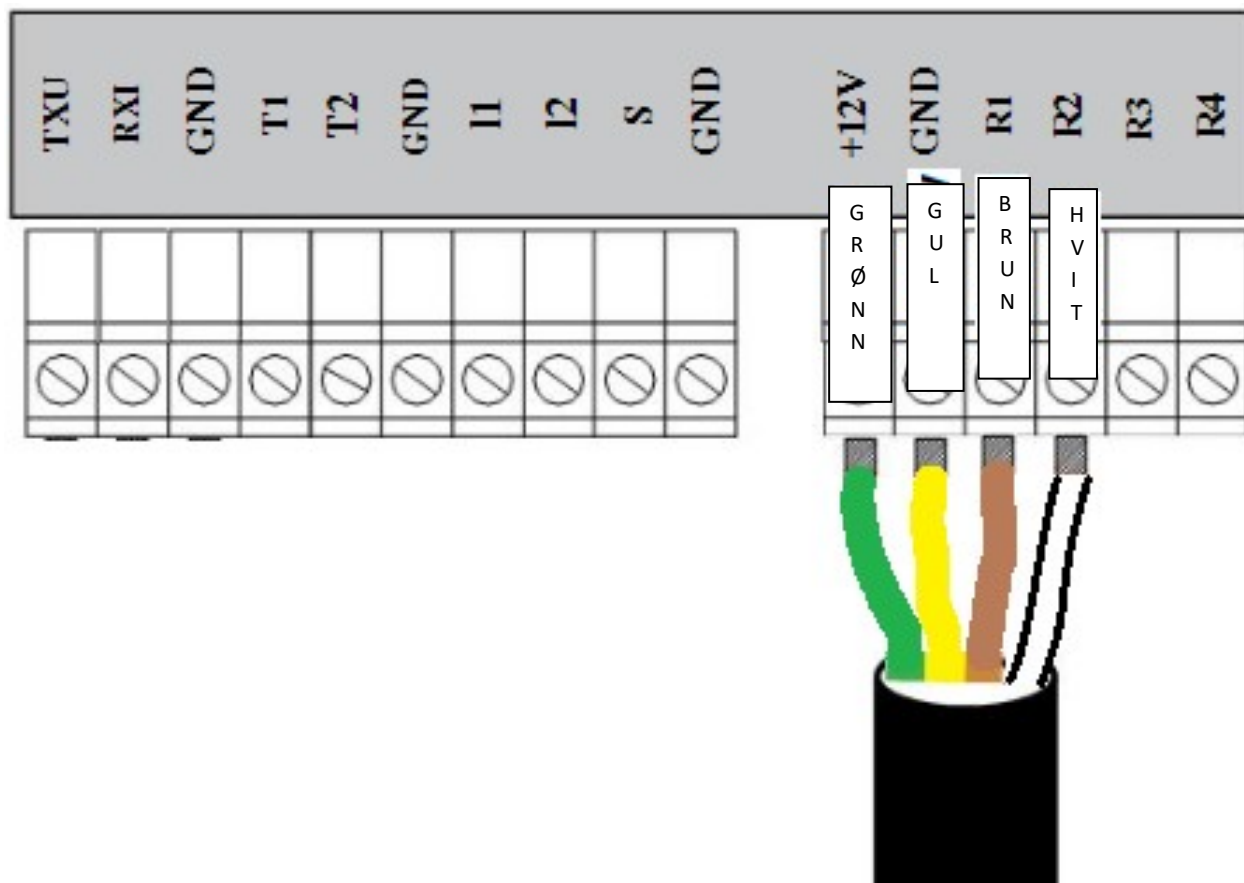
Enheten styres av tekstmeldinger (GSM). Hvis nettverksdekningen er dårlig, anbefaler vi å bruke en ekstern antenne. Styrken til signalet vises av LED-lampene til fjernstarteren. Grønt lys betyr godt signal, røde lys betyr dårlig signal, og hvis det ikke er noe signal er lyset slukket. LED-lampen blinker hver 7. sekund. Hvis en talekommando mottas, for blir LED-lyset grønt i 1-2 sekunder.

Teknisk informasjon

Type	300-80011v16
GSM/GPRS modem	Fire frekvenser GSM/GPRS modem (850,900,1800 og 1900 MHz)
Strøm	Klasse 4 (2w), 850/900 MHz
Sim-kort	Klasse 1 (1w), 1800/1900 MHz
Deksel	Trykk/Trykk type
Antenne	IP-klasse: IP20
Driftsspenning	GSM med en direkte MMCX tilkobling
Strømforbruk	7,5-15,0 V DC
Rele	Minst 1 A, driftsforbruk minst 1 W Standard: 20mA, 12V DC Releer: Hver enkelt 32mA 12V DC
	5A, 50V
Mål	20x106x60mm
Vekt	80g
Driftstemperatur	-20 - +40 °C
	-30 - +50 °C
Vedlikeholdstemperatur	< 93% RH
Fuktighet	

Koble til fjernstarter

Fjernkontroll leveres med fabrikkinstallert ledning. Den andre enden må kobles til varmeapparatets «eksterne» kontakt.



1. Skru av hovedstrømmen fra varmeren (koble fra strømforsyningskabelen).
2. På internettsiden remote.wallas.fi kan du sjekke at SIM-kortoperatøren er inkludert i den testede operatørlisten.
3. Kontroller at SIM-kortet sin PIN-kode er deaktivert. Hvis nødvendig, deaktiver det.
4. Installer SIM-kortet i fjernstarteren.



5. Koble fjernkontrollen til ovnens kontrollpanel.

6. Installer og koble til antennen.

7. Kutt ovnens hovdestrøm

8. Kontroller at det grønne lyset for signal lyser hvert 7.sekund.

Fjernstyring via SMS

4430-enheten kan fjernstyres ved å sende SMS.

Dette kan gjøres med en normal telefon.

Enheten har en rekke kommandoer for å veilede prosessen. Hver kommando er forskjellig og inneholder en bokstav som tildeler en egenskap til tekstmeldingen. I tillegg til bokstaver, brukes nummer 1 og 0 som forkortelser for ON/OFF-funksjonen.

Innstillingene kan variere, men de blir forklart i dette avsnittet.

Merk at en tekstmelding kan inneholde en kombinasjon av flere kommandoer.

Generelle forutsetninger for å sende en tekstmelding:

- Bruk en telefon og send en tekstmelding.
- Start meldingen med passordet 1234 og skriv din kommando.
- Send meldingen til nummeret som er registrert på fjernstarteren.

Kommandoer

S Statusmelding.

R Wallas varmekontroll.

MERK:

Mellomrom må brukes mellom kommandoer, men FORBUDT midt i en kommando.

"1234 W1 S4" er riktig, "1234 W 1 S 4"er feil.

Kontrollkommandoer

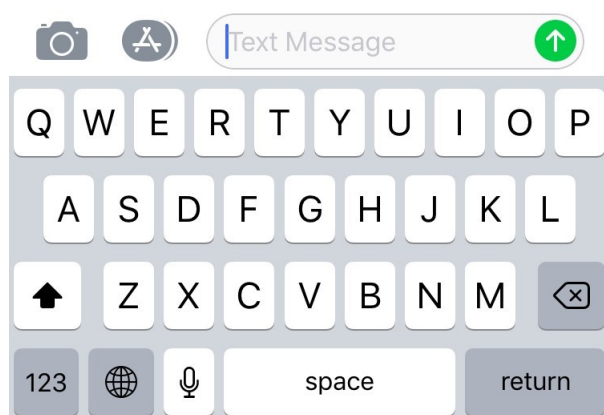
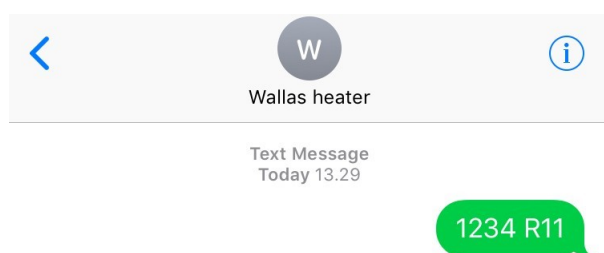
Kommando på tekstmelding.

"R1" – Wallas varmekontroll.

S4 – Status på varmer.

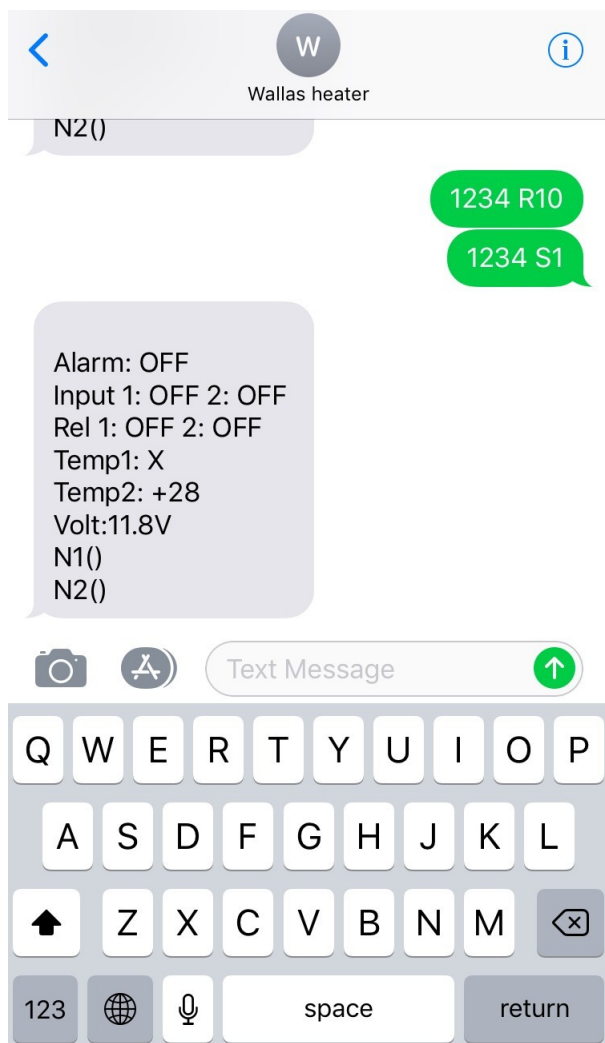
Skru på ovnen ved å sende:

"1234 R11"



Skru av ovnen ved å bruke:

"1234 R10"



Få status på ovnen ved å sende:

"1234 S1"

Fjernstarteren vil svare med informasjon om status.

Rel 1= Ovn på/av

Temp2= Romtemperatur

Volt= Voltspenning på batteri.

Det tar 15 sekunder fra det øyeblikket kommandoen kom inn for å oppdatere s4-data.

Derfor anbefales det at kommandoene blir sent med en 15.sekunders intervall.

"S" status

Denne kommandoen gir en oversikt over status på 4430-enheten. 4430-enheten sender statusdataene som en tekstmelding til telefonen som sender henvendelsen.

Et eksempel på dataene mottatt som svar på kommandoen «1234 s4»

Svar fra fjernstarteren:

Wallas: Heater is off.

Ovnen er ikke på

Lokal kontroll.

Ovnen er justert med kontrollbryteren.

Set temp:16C

Den brukerinnsatte temperaturen er 16°C

Read temp:25C

Målt temperatur i rommet er 25°C

Volt:12.0V

Batterispenningen er 12.0 V

GSM12A+ V3.4

Fjernstarteren sin software

Ofte stilte spørsmål

Signallampen lyser ikke:

- Kontroller om strømkilden er riktig tilkoblet.
- Kontroller akkumulatorladningen.
- Sjekk GSM-signalet.
- Kontroller antenneforbindelsen.

Det grønne lyset blinker med korte mellomrom:

- Kontroller at SIM-kortet er på plass.
- Kontroller at PIN-koden er fjernet.
- Kontroller at SIM-kortet er gyldig.

Lampen lyser rødt:

- Vent i 2-3 sekunder til enheten starter på nytt.
- Hvis lampen fortsetter å lyse rødt, kan du prøve å starte 4430-enheten på nytt ved å koble fra strømkilden i 10 sekunder.
- Kontakt en forhandler.

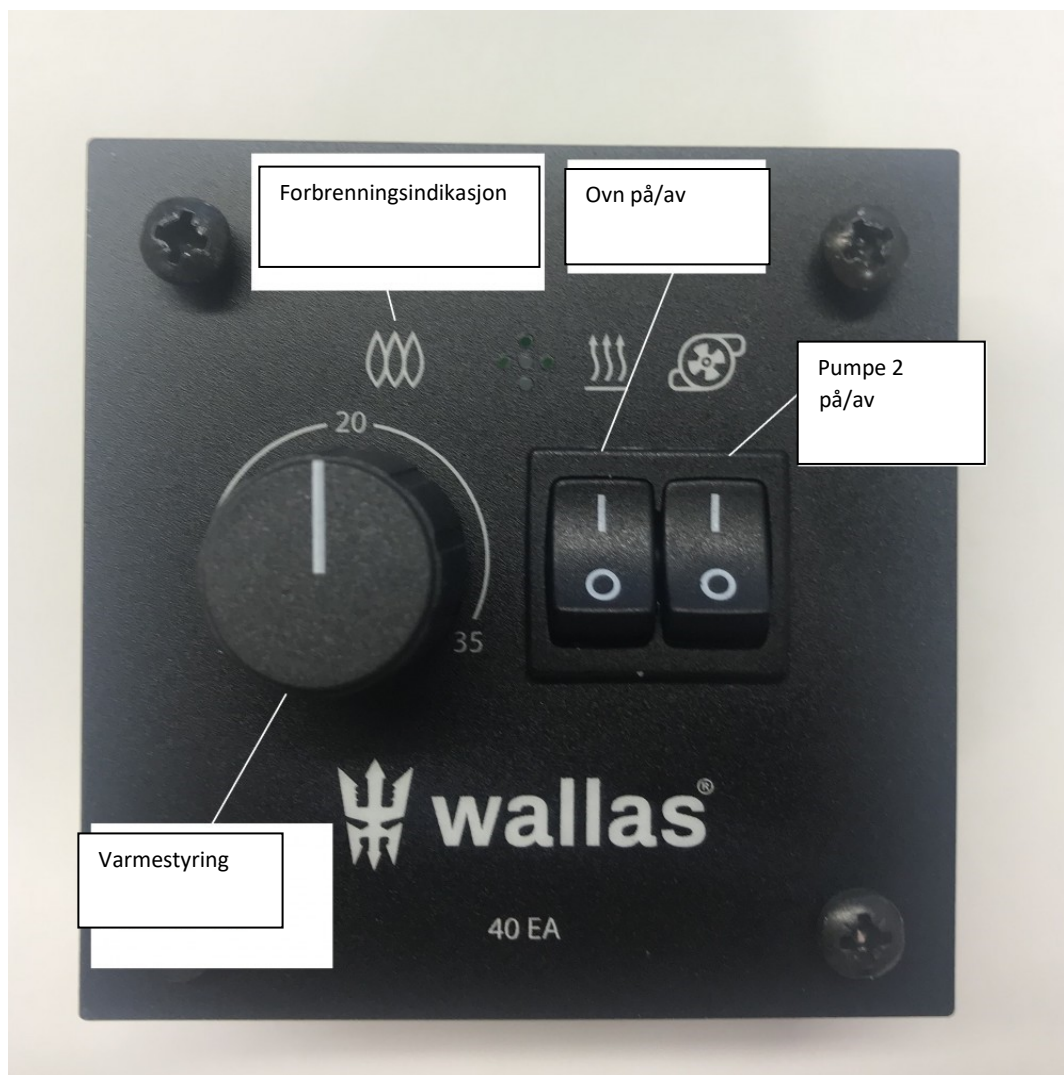
Tilbakestill fabrikkinnstillingene (Restart).

Gjør som følger:

- Koble fra strømmen.

- Trykk på knappen "RELAY 1" og hold den nede.
- Koble enheten til strømkilden og hold knappen inne i minst 10. sekunder.
- Slipp knappen.
- Du har nå kommet til fabrikkinnstillingene.
- Enheten er nå klar for bruk.

Kontroller



Varsel på flammeindikatoren

Lys på : Oven er på.

Lys av : Oven er av.

Andre tilstander

Pause modus: Indikator blinker forsiktig og pulserende.

Temperaturen har nådd maks forhåndsinnstilt temperatur og oven går i «pause-modus» og vil starte automatisk så fort termostaten er på minimum nivå.

Feil

Enheten vil oppdage alle komponentene under oppstart og vil opplyse om feil ved blinking.

1 blink – Glødeplugg.

Glødeplugg åpen krets

Glødeplugg kortslutning.

2 blink - Forbrenningsvifte

Manglende tilbakemeldinger på turteller.

3 blink – Temperatursensor

Temperatursensor feil.

4 blink – Annen temperatursensor

Lufttemp.sensor: ugyldig avlesning/mangler

Vann temp.sensor: ugyldig avlesning/mangler

Romtemp. sensor: ugyldig avlesning/mangler

5 blink - Ventilasjonsvifte

Manglende tilbakemeldinger på turteller.

6 blink - Overoppheting

Eventuell overoppheting.

7 blink - Drivstoff

Ingen tenning under oppstart.

Uventet stopp.

Med brensel-i-luft deteksjon: ingen drivstoff detektert.

Drivstoffpumpe feil

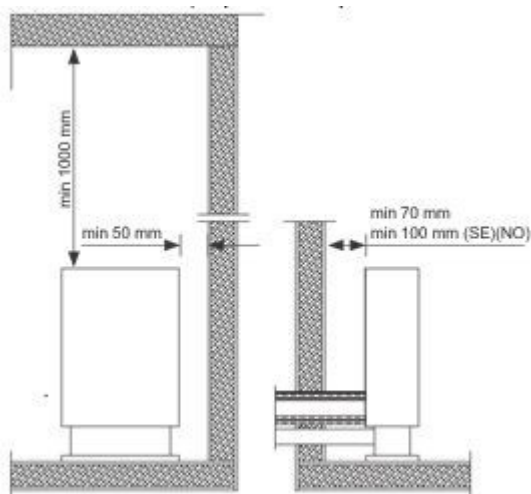
8 blink - Vannpumpe

Vannpumpe åpen krets

9 blinks - Generelt

Eventuelle andre feil.

Sikkerhetsavstander



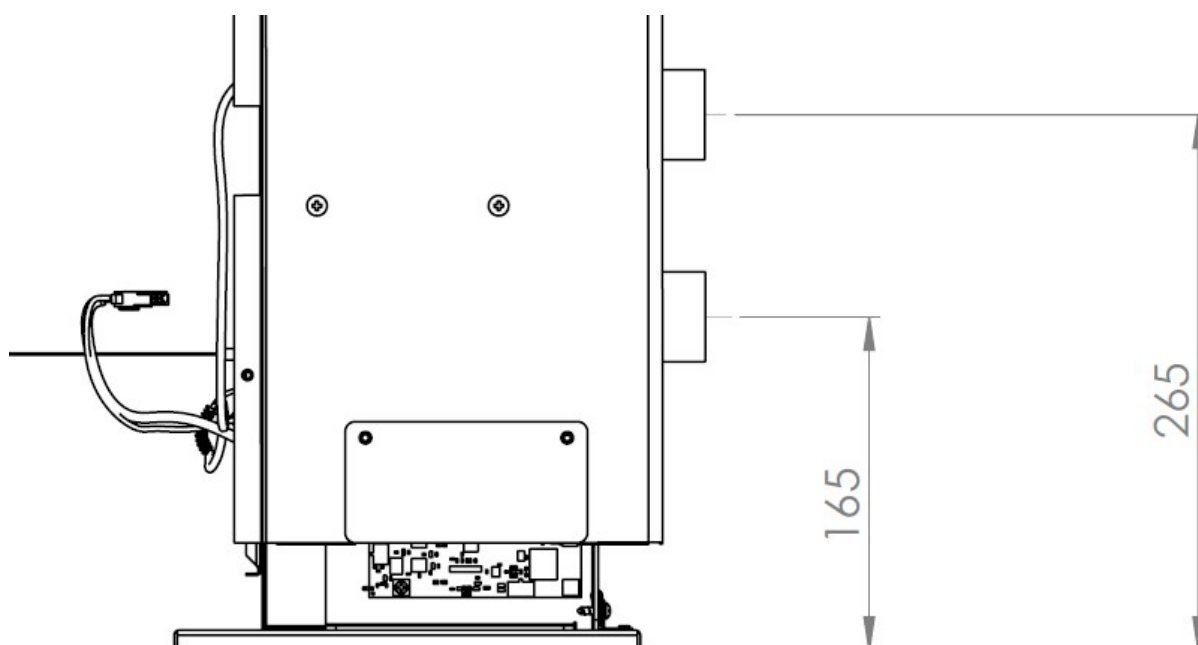
Sikkerhetsavstander

Avstand fra nærmeste vegger. Følg landsspesifikke krav.

Det må være nok avstand mellom veggen og enheten slik at plassen kan holdes ren og fri for støv, forurensning og andre uønskede gjenstander. Åpningene for luftinntaket, i den nedre delen av enhetens foringsrør må være uhindret.

Det må ikke være overflater, konstruksjoner eller gjenstander som er brennbare eller kan hindre varmen, innen 1m over enhetens øvre overflate.

Instruksjon for installering av veggjennomføring

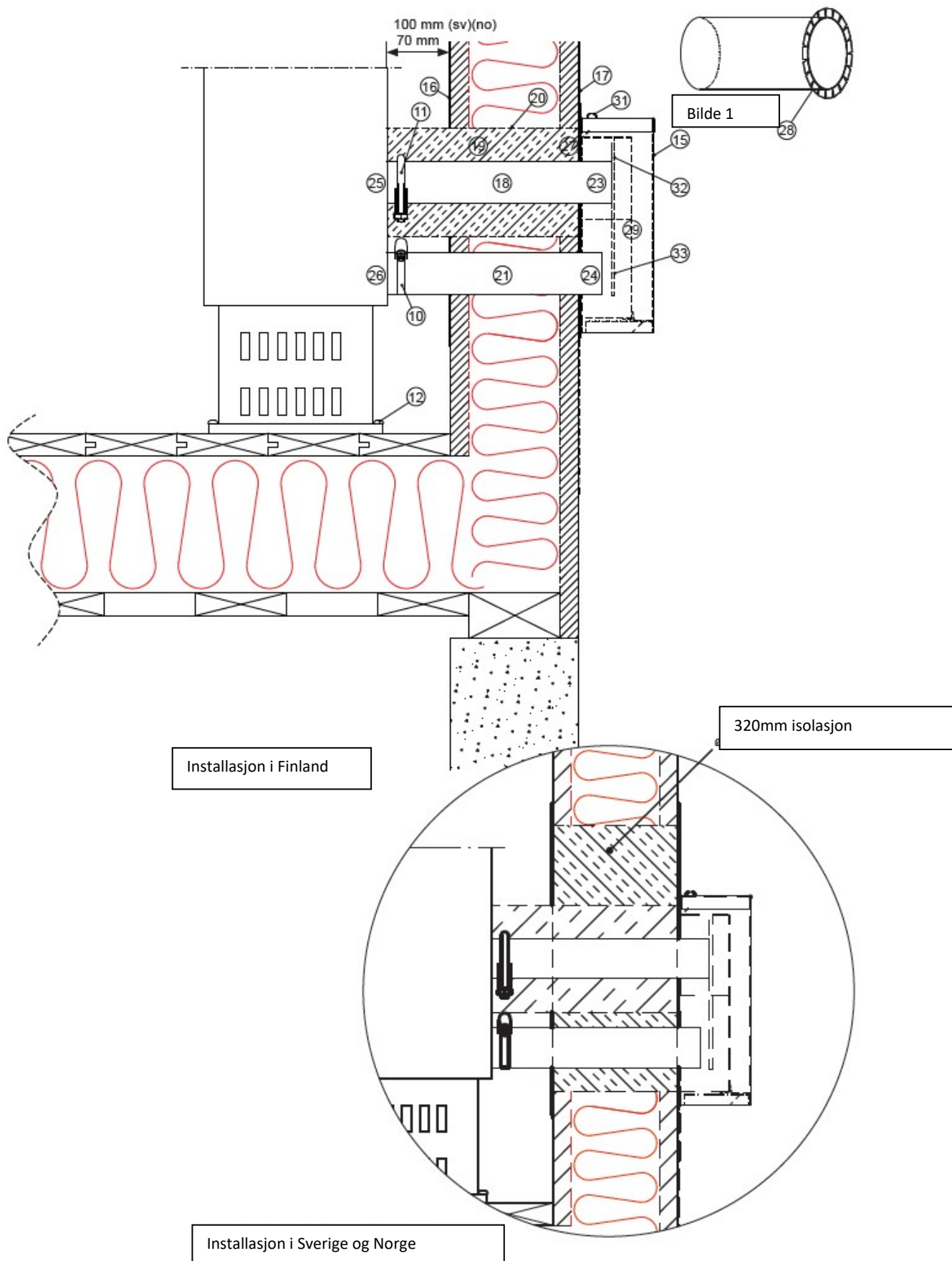


Tilbehøret 4004 og 4880 er nødvendig for installasjonen.

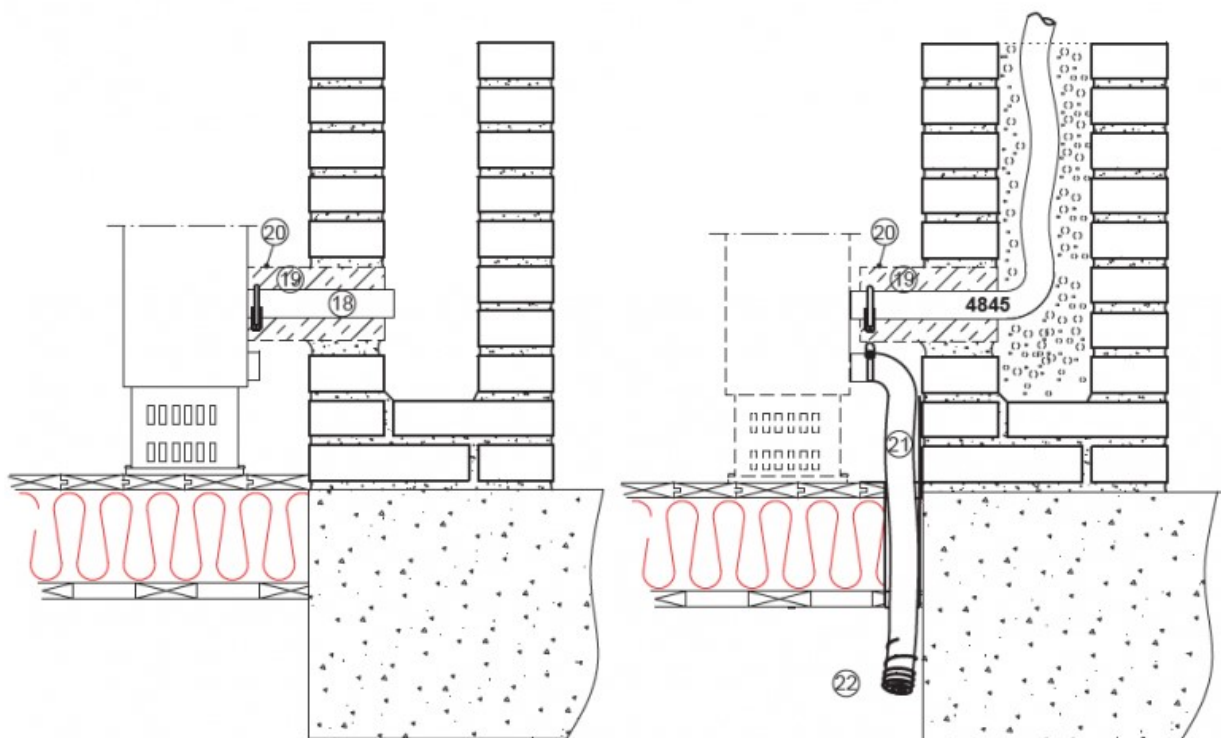
Vær oppmerksom på at forskjellige målinger for isolasjon er gitt for Finland, i motsetning til Sverige og Norge pga forskjellige nasjonale forskrifter.

10. Bor eller kutt en åpning i veggen for eksosrøret og isolasjonen. (Ø120mm i Finland / Ø 320mm i Sverige og Norge). Lag også åpning for luftinntakesrøret (Ø50mm). Dekkplaten kan brukes som sjablong.
11. Kutt av begge rørene (18 og 21), slik at ørene strekker seg fra veggen ca 40-45mm (23 og 24) når rørene har skyvet helt inn i ovns tilkoblingsrør (25 og 26) og varmeren er plassert minst 70mm(Finland) / 100mm (Sverige og Norge) fra veggen.
12. Installer dekkplatene (16 og 17) på de gjennomførende åpningene og forsegl forbindelsen mellom veggen og platen med silikon.
13. Skyv rørene (18 og 21) helt inn i tilkoblingsrørene (25 og 26) og forsegl eksosrørets tilkobling (25) med en rørklamme (11) og luftrørets tilkobling (26) med en slangeklemme (10). Eksosrøret kan kun strammes stramt nok med en rørklemme (11), som må strammes tilstrekkelig for å låse røret på plass.
14. Plasser mineralull (19) på eksosrøret (18) slik at det isolerende materialet strekker seg fra baksiden av varmeren til ca 10mm utenfor veggen (27). Plasser isolasjonsmantellplaten (20) på isolasjonen.
15. Skyv deretter ovnen i en avstand på 70/100mm fra veggen, mens du leder rørene igjennom gjennomføringen.
16. Juster lengden på isolasjonsmantellplaten (20) ved å kutte den slik at enden stikker ut fra veggen ca 10mm og skjær kanten av platen i 1020mm strimler (28), som vist på bilde 1. Brett strimlene forsiktig på overflaten av platetrekket.
17. Forsegl avstanden mellom platetrekket(17) og veggboksen(15) med silikonpasta, og skyv deretter boksen på plass. Fest veggboksen til veggen med skruer (30, 4 elementer 4,5x25). Lokket på boksen (15) må åpnes før monteringskrue (31). Forsikre deg om at endene på slangene (23 og 24) strekker seg til begrensningene (32 og 33)
18. Fest til slutt varmeapparatet til gulvet eller sokkelen (12)

Teknisk tegning for veggjenomføring



Instruksjoner for montering på pipe



Tilbehør 4880 er nødvendig for denne installasjonen

1. Kutt monteringsrøret, isolasjonen og dekkplaten i en passende lengde så de strekker seg til pipens indre overflate.
2. Fest slangene til varmeren med klemmer. Eksosrøret må strammes godt med rørklemme.
3. Sett ovnen på plass og fest den til gulvet eller sokkelen.
4. Isoler skjøten mellom eksosrøret og røygasslangen med akryltetting.
5. Enheten er klar til bruk etter du har koblet til strøm og drivstoffslangen er koblet på.

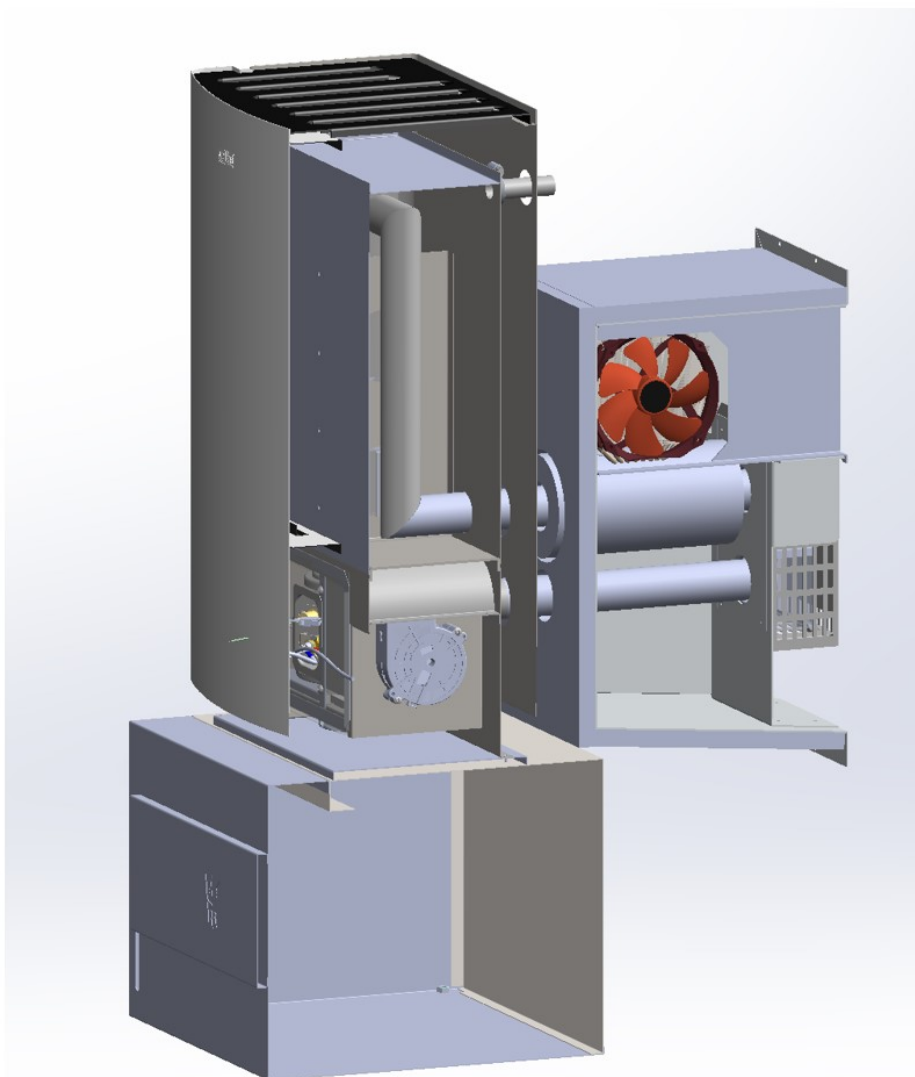
MERK!

Hvis du velger å føre eksosen under gulvet, må du forsikre deg om at er tilstrekkelig med ventilasjon i fundamentene under gulvet. Installer beskyttelsesspiralen på enden av slangen.

I en høy pipe (over 5m), med en stor omkrets (over 15x15cm) reduseres temperaturen på avgassen så mye at fuktigheten i dem kondenserer, noe som resulterer i traktkorrosjon og en svekket luftstrøm. På grunn av dette bør mursteinspipe kapsles med et rustfritt stålrør (diameter 50-70mm) og gapet mellom røret og pipa bli fylt med for eksempel LECA.

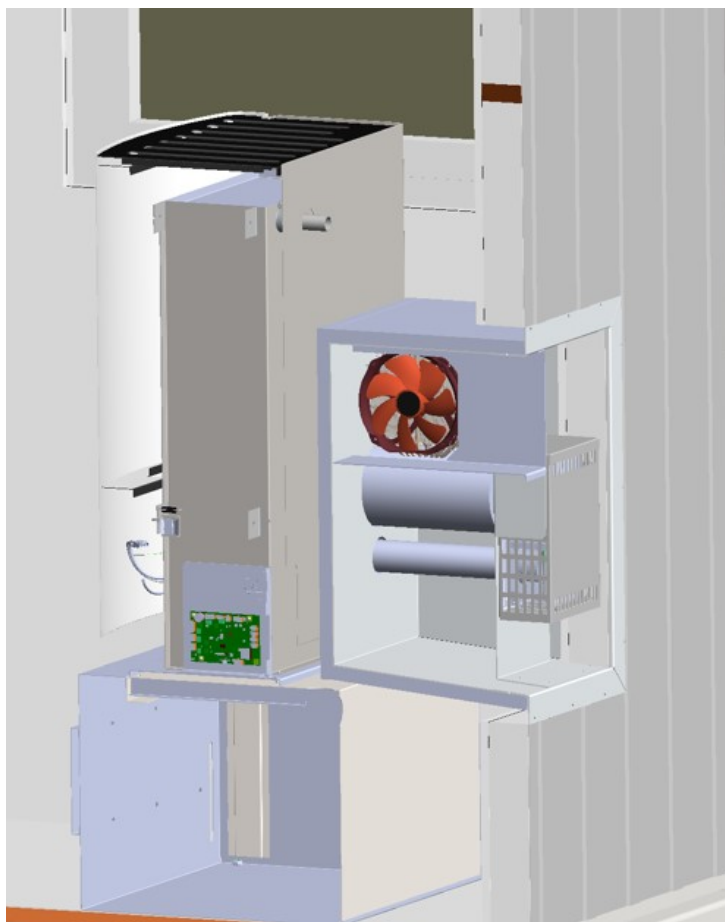
Forbrenningsluft må ikke hentes fra pipe.

Teg installasjon

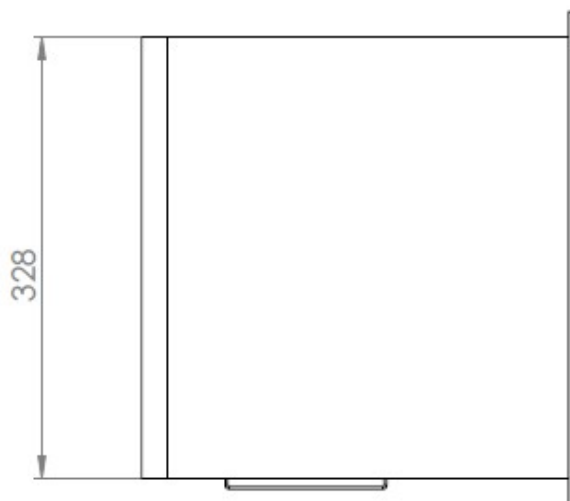
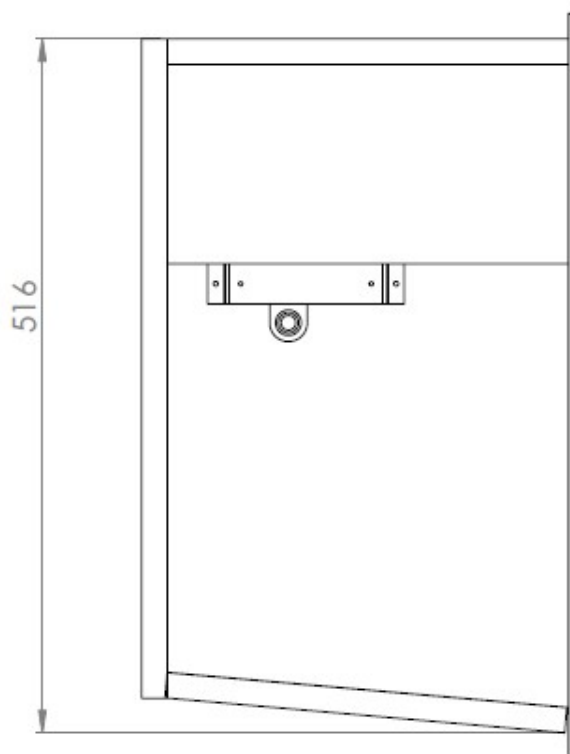


Teg-elementet er knyttet til ovnens eksos, og det konverterer eksosvarmen til strøm og det lader systemets batterier når ovnen er på.

Teg er montert på en plate bak ovnen. Dette er tilbehør og må kjøpes separat.



Mål for hullet er 516x328mm



Elektriske tilkoblinger

Ovnen er koblet til «load»-kontakt , batteriet er koblet til «batt».

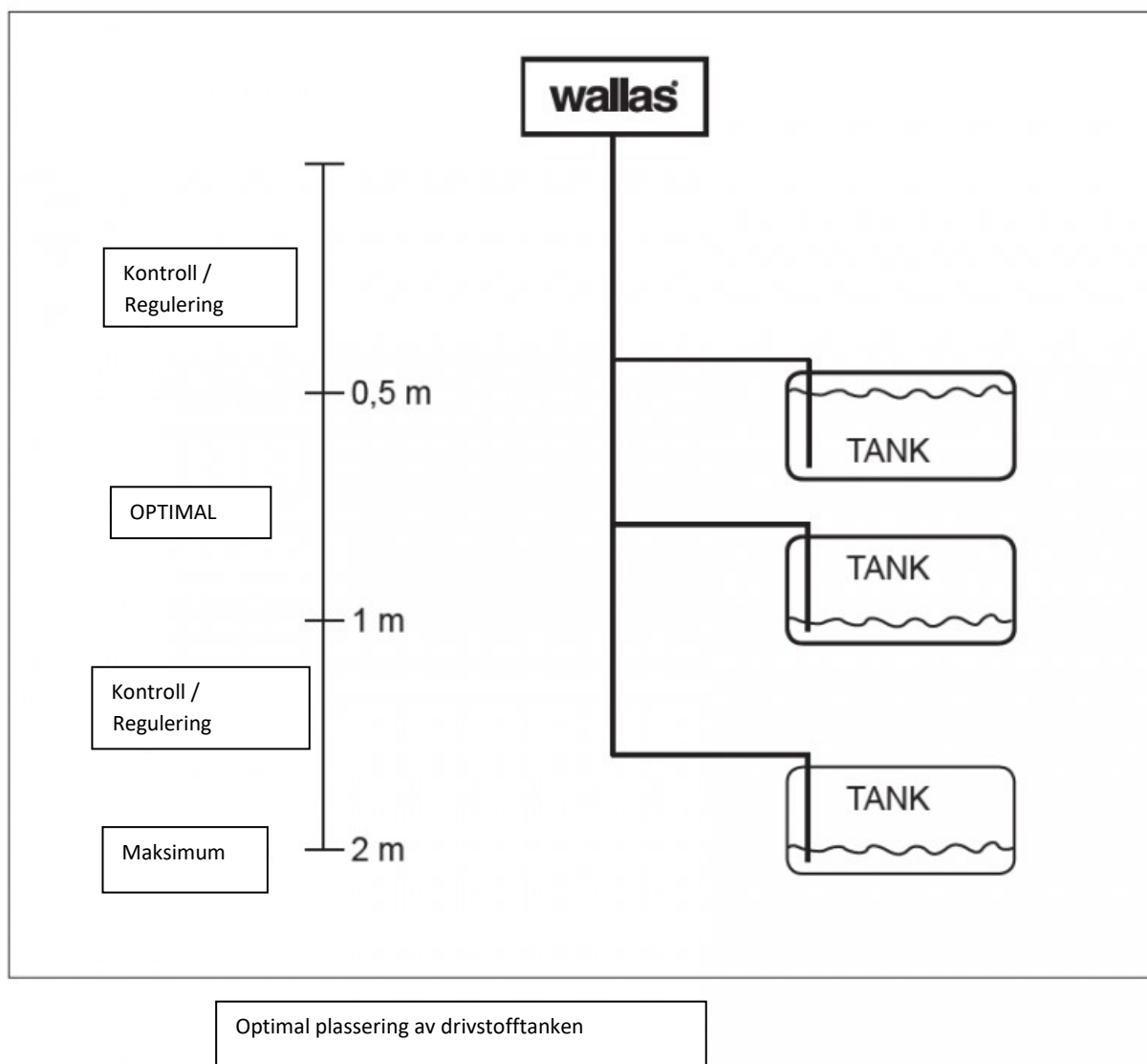


Drivstofftilkoblinger

Godkjente drivstofftyper



Wallas-Marin anbefaler å bruke 100% HVO-diesel.



Verdt å merke seg ved tilkobling

Standard lengde på drivstoffslangen er 4m (maks 6m). Klipp drivstoffslangen til en lengde som er egnet for installasjon.

Løftehøyden på pumpen skal være mindre enn 2m; helst 0,5-1m

Drivstoffslangen må alltid ha et filter på enden.

Landsspesifikke krav

Standard drivstoffslange er laget av plast. Vennligst følg de landsspesifikke kravene til materialet på drivstoffslangen/røret, drivstofffilteret og slangeklemmer. Den indre diameteren til en ny erstatningslange må være lik den indre diameteren til plastlangen.

Kobberrør og metallfiltre er tilgjengelige som tilbehør.

Drivstoff

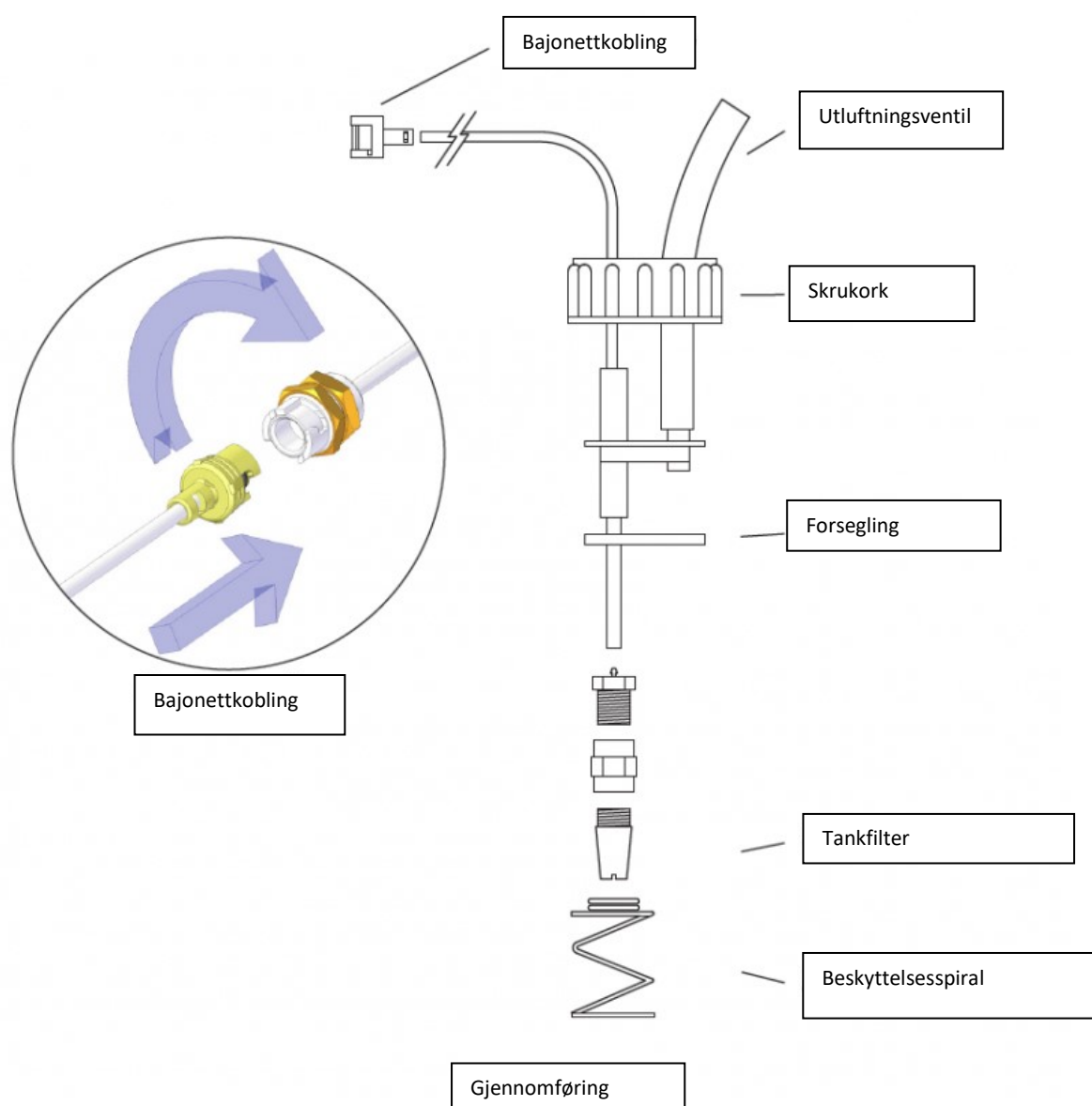
Hvis løftehøyden er utenfor de anbefalte 0,5-1m, må drivstofftilførselen kontrolleres og om nødvendig justeres.

Drivstofftilførselen må også alltid sjekkes, hvis deler av drivstoffsystemet, for eksempel pumpen eller kretskortet er byttet.

Justering av drivstoffsystemet er spesifikt for hver enkelt enhet. Vi anbefaler at justeringen utføres av autorisert servicebutikk.

Plassering av tank

1. Drivstofftanken skal alltid plasseres under basen på enheten. (Drivstoffoverflatenivået må være under enheten).
2. Drivstofftanken skal alltid plasseres under enheten. Om drivstoffnivået er over ovnen, må magnetventilen
3. Gjennomføringen av drivstoffslangen må skjermes av et metalldekselsrør.
4. Standard lengde på drivstoffslangen er 4m. Den kan forlenges med en 2m forlengingsslange, som gir total lengde på 6m. Koble til slangene med bajonettkoblinger, som er vridd sammen.

Tilkobling til separat tank


Gjennomføringer og tankfilter brukes på plasttanker.

Volum	lengde x høyde x bredde	Varekode	

5 l	200 x 300 x 130 mm	2024	Tilbehør
10 l	380 x 195 x 210 mm	2027	Tilbehør
33 l	500 x 235 x 355 mm	4030	Tilbehør
130 l	800 x 400 x 600 mm	4130	Tilbehør

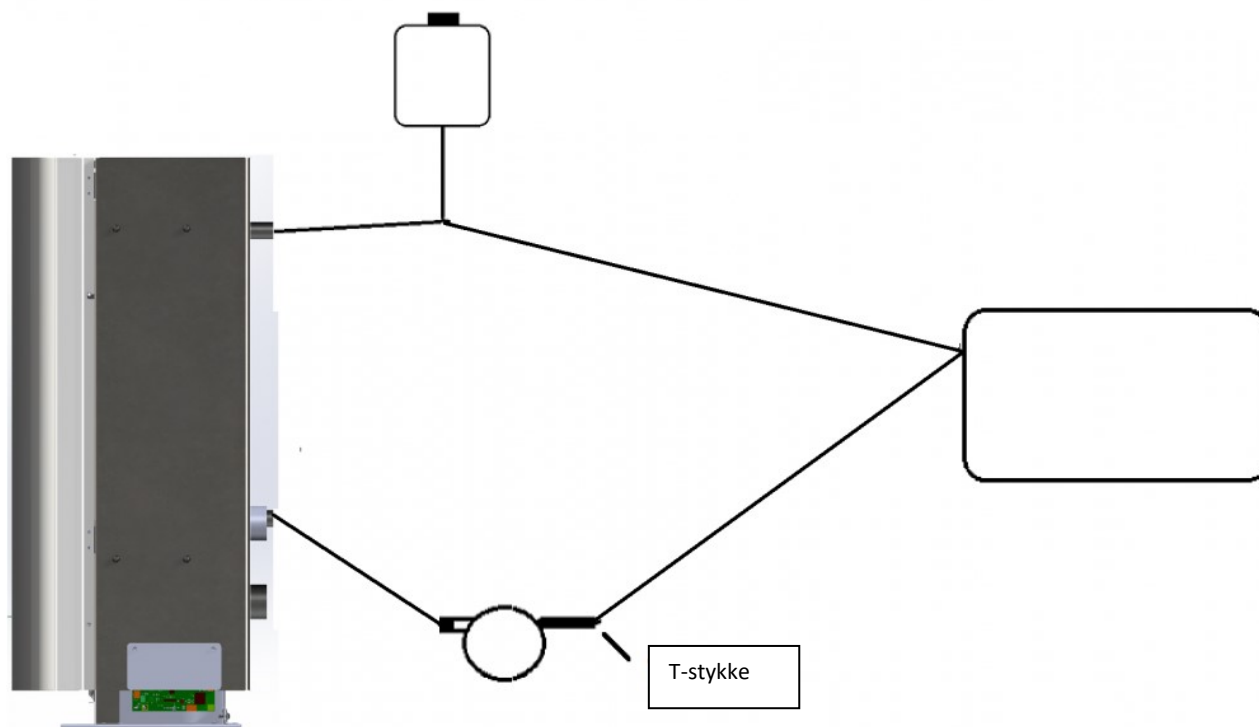
Drivstofftilkoblingene må strammes ordentlig for å ikke la luft lekke inn i slangen. Kontroller alltid at utstyret er rent og ikke kan være i fare for luftlekasjer.

Utlufting og fylling av kjølevæske

Det er enklest å fylle kanaler fra det laveste installasjonspunktet. Hvis du begynner å fylle fra ekspansjonstanken, vil det være luftbobler. Fylling fra det laveste punktet tar mesteparten av luften ut fra systemet, så dette gjør utluftningen mye enklere. Hvis det er luft i systemet, fungerer det ikke optimalt.

Lag nok kjølevæske-blanding i henhold til produsenten instruksjoner. (Standard anbefaling er 30% frostvæske, 70% vann i Finland)

- 1) Installer et t-stykke til det laveste punktet for kjølevæskekanalisering.





3) Pump kjølevæske gjennom pumpen til ekspansjonstanken begynner å fylles.

4) Flytt rørtangen til den andre linjen og begynn å pumpe kjølevæske til den når ekspansjonstanken.



5) Koble til slangen til pumpa og tett t-stykket.

Vilkår for garanti

Wallas-Marin Oy (produsenten) er ansvarlig for eventuelle mangler i råstoffet eller produksjonen av produktene samt varene som selges av importøren i 2000 driftstimer eller 24mnd fra salgsdato (avhengig av hva som kommer først) under de gitte betingelsene under. Garantiens kalenderperiode kan forlenges med ytterligere 12mnd ved å registrere produktet på Wallas sitt nettsted (wallas.fi)

1. I tilfelle mangler:

- Se på sjekklisten på nett eller installasjons-/bruksanvisningen på wallas.fi for å forsikre deg om at den aktuelle feilen ikke er relatert til bruk. Et enkelt problem dekkes kanskje ikke av garanti. Vann i diesel eller enhet krever service.
- Ved oppdaget feil skal dette rapporteres skriftlig umiddelbart, hvis mulig – men senest innen 2mnd etter feilen er oppdaget. Etter garantiperioden er en henvisning tilbake til en feil på produktet innenfor garantiperioden ikke gyldig med mindre varslingen skjedde skriftlig. En gyldig kvittering eller noe annet pålitelig offisielt dokument på kjøpstidspunktet kreves for som bevis for at garantien er kvalifisert.
- For reparasjoner under garanti, må kunden ta produktet til kjøpestedet (selgeren av produktet er ansvarlig for håndtering av garantiproblemer), til et autorisert verksted eller Wallas-Marin Oy fabrikk-verksted. Reparasjoner på garanti må utføres av et autorisert Wallas-verksted eller personell. Garantien dekker ikke kostnad for fjerning og installering av enheten, samt ikke transportskader på vei til verksted. Garanti inkluderer ikke transportskader. (Wallas følger grunn-garantien)

Kunden må gi følgende informasjon skriftlig for garantiservice:

- Beskrivelse av problemet.
 - En beskrivelse av hvor og hvordan enheten er installert (bilder av installasjonen kan hjelpe)
 - Produkttype, serienummer, sted og kjøpsdato
2. Garanti er ikke gyldig i følgende tilfeller:
- Feil oppstår som et resultat av komponenter som ikke er godkjent av produsenten, har blitt lagt til enheten, og/eller strukturen er endret uten produsentens samtykke.
 - Instruksjonene for installasjon, drift eller vedlikehold er ikke fulgt i henhold til denne håndboken.
 - Lagring og transport har vært upassende.
 - Et problem har oppstått etter en ulykke eller skade, som Wallas ikke har hatt kontroll over.
 - Produktet har lidd under uriktig håndtering, brukt uegnet drivstoff, lavspenning, overspenning, skade på grunn av skitt eller vann som trenger inn i enheten samt korrosjon
 - Enheten har blitt åpnet uten tillatelse fra fabrikk/importør.
 - Det har blitt brukt annet en originale Wallas-reservedeler eller komponenter til reparasjon av enheten. Reparasjon av uautorisert verksted eller personell
 -
3. Garanti dekker ikke forbruksvarer eller slitasjedeler, som inkluderer: glødetråd/glødeplugg, bunnamatte eller veke, drivstoffilter og tetninger/pakninger.
4. Reparasjoner utført i garantiperioden vil ikke fornye eller endre den opprinnelige garantiperioden.
5. Indirekte skader som oppstår på grunn av mangelfullt produkt dekkes ikke av denne garantien.

Denne garantien gjelder bare for båtprodukter som er installert i båter og for hytteprodukter som er installert i hytter. Garantien dekker ikke Wallas-produkter installert i kjøretøy eller andre områder.

Denne garantien begrenser ikke rettighetene som er spesifisert i forbrukerkjøpsloven.

Når det skal fremmes et garantikrav, må kunden fremvise bevis på at vedlikeholds- og sikkerhetsinstruksjonene er fulgt grundig. Denne garantien gjelder ikke defekter som er oppstått på grunn av uforsiktighet ved å følge instruksjoner om installasjon, drift og vedlikehold.

Wallas - 40EA

Wallas-Marin Oy

Kärrykatu 4

20780 Kaarina Finland

<http://www.wallas.com>

/

Oikeudet muutoksiin pidätetään.

Vi behåller rätten att göra ändringar.

We reserve the right to changes.

Änderungen vorbehalten.

Nous nous réservons le droit de faire des changements.

Wij behouden ons het recht voor deze te wijzigen.

Ci riserviamo il diritto di apportare modifiche. Vi

reserverer oss retten til endringer.

Document number: 490608